

Кулачковые переключатели

Ряд кулачковых переключателей S 6 – 160 J	D 3
Поворотные выключатели S 32, 250, 400 J	D 50
Компактные выключатели K 16 J и K 32 J	D 54
Комплектующие	D 58
Переключатели во врезных корпусах	D 59
Крановые переключатели	D 61

Примечания

A large grid of graph paper for taking notes. The grid is composed of small squares and is mostly empty. There is a small red rectangular mark on the left side of the page, partially overlapping the grid.

Общая информация

Ряд кулачковых переключателей S 6, 10, 16, 25, 32, 40, 63, 100, 160 J это новое поколение переключателей электрического ряда от 10 до 160 А. Они разделены на пять групп, по размерам:

- 1 размер** – переключатели S 6, 10 J – размер переключающего элемента 34x33x(10,5) мм
- 2 размер** – переключатели S 16, 25 J – размер переключающего элемента 43x43x(13,5) мм
- 3 размер** – переключатели S 32, 40 J – размер переключающего элемента 56x53x(16) мм
- 4 размер** – переключатели S 63 J – размер переключающего элемента 66x66x(18,5) мм
- 5 размер** – переключатели S 100, 160 J – размер переключающего элемента 77x84x(21) мм
(Число в круглых скобках обозначает высоту одной камеры переключения)

Кулачковые переключатели 4 и 5 размера имеют идентичные аретационные камеры Ø 66 мм и крепление на панель

Выключатели ряда S ... J имеют:

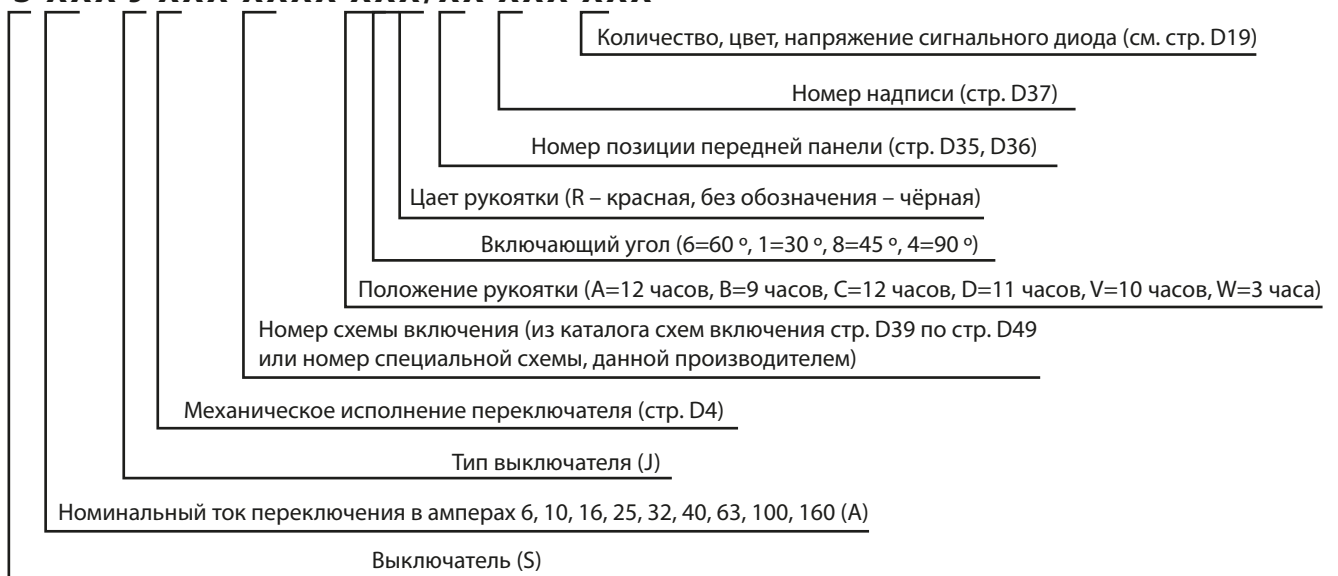
- соответствие EN 60 947-3 (EN 60 947-3, IEC 60 947-3), EN 60 204-1, VDE 0660
- все зажимы и соединения защищены против прямого контакта IP20, панель устройства IP40
- Степень защиты IP65 достигается в исполнении G добавкой элементов уплотнения, чтобы изолировать вал и зажимные винты в вариантах S...JP
- вариант в алюминиевых шкафах S...JA и S...JI имеют степень защиты IP54
- кулачковые переключатели размера 1 – 4 имеют доступ к зажимам отвёрткой при угле 45° или 30° и улучшенную видимость зажимов на рабочей области
- углы переключения: 30°, 45°, 60°, 90° (предпочтительный угол 60° - максимум 6 положений переключателя, угол 30° - максимум 12 положений переключателя)
- маленькие размеры с унификацией оригинальных дополнений
- разнообразие механических исполнений выключателей
- широкий ассортимент электрических соединений согласно каталогу схем включений для всего ряда переключателей
- максимальное количество камер переключения – 12 (24 контакта), большее количество камер необходимо сообщить производителю
- соответствует требованиям T32, и действует при температуре окружающей среды от -30° до +55°С

Примечание

Выключатели мощности для включения двигателей в AC3, AC23
 Выключатели в вспомогательных и измеряющих цепях
 При управлении нагрузками сопротивления и в электрических печах
 Ступенчатые переключатели (ответвления трансформаторов)
 Выключатели с обратным положением для испытательных цепей и однофазные двигатели
 Реверсивные выключатели, выключатели YД, переключение полюсов (скоростей) двигателей с высокими оборотами

Типовые обозначения

S XXX J XXX XXXX XXX/XX XXX XXX



Пример заказа:

S16JVDG 2203X A6 R/ 01 N01 1R4

Данный кулачковый переключатель определяется:

- кулачковый переключатель с номинальным током 16А
- с реверсивным положением (V), с лицевой панелью (D), с резиновым уплотнением для IP65 (G)
- трехполюсный выключатель схемы (2203) без перемычек (X)
- основное положение ручки (A=12 часов), угол переключения ($\beta=60^\circ$)
- красная ручка (R)
- номер таблички 01 с надписью ГЛАВНЫЙ ВЫКЛЮЧАТЕЛЬ
- с 1 диодом индикации (красным) для напряжения 230 V ~

При определении типа выключателя, необходимо использовать каталог с механическими исполнениями и электрическими схемами.

Для нестандартной версии выключателя – необходимо заполнить «Лист спецификации» и отослать его производителю. Когда требуемое положение, угол переключения, положение обозначения или надпись не заявлено, производитель сам определяет его как: положение рычага (на 12 часов), угол переключения 60° и т.д.

Номер таблички, надпись и светодиод должен быть заявлен только если они требуются (обозначение типа до вертикальной разделительной линии).

Механические исполнения

Выключатель на панель (передний монтаж)

Тип обозначения	Вид изготовления выключателей
S ... J	С ручкой (без лицевой панели)
S ... JE	С ручкой и клеммными контактам
S ... JG	С ручкой и уплотнением до IP65
S ... JD	С ручкой и лицевой панелью
S ... JZ	С патентным замком с блокировкой в положении «0» (если в других положениях - указать)
S ... JU	С ручкой и возможностью прим. 1-3 навесных замков (\varnothing 5-8 мм)
S ... JF	Со световой сигнализацией (1-3 LED диода)
S ... JV	С одним или двумя возвратными положениями (только S 6-25 J)
S ... JR	Быстромонтирующиеся \varnothing 22 мм с управлением ручкой (только S 6-25 J)
S ... JK	Быстромонтирующиеся \varnothing 22 мм с управлением ключом (только S 6-25 J)
S ... JT	С кнопкой блокирующей ручку в положении «0» (если другую позицию - указать)
S ... JC	С дополнительной катушкой 230 V ~ (только S 63 J)

Выключатели с задним креплением (обратный монтаж)

Тип обозначения	Вид изготовления выключателей
S ... JO	Заднее крепление выключателя (обратный монтаж)
S ... JLD	С креплением на рейку (DIN) TH35-7,5 с лицевой панелью
S ... JLS	С креплением на рейку (DIN) TH35-7,5 с надписью 52,5x4 (только для S6, 10, 16, 25J)
S ... JB	Заднее крепление - с ручкой на дверях
S ... JBD	- с ручкой и лицевой панелью на дверях
S ... JBU	- с замыкающейся ручкой на дверях
S ... JBZ	- с патентным замком и ручкой на дверях
S ... JP	В герметическом корпусе из пластика с ручкой (IP65)
S ... JPD	В герметическом корпусе из пластика с лицевой панелью (IP65)
S ... JPU	В герметическом корпусе из пластика с замыкающейся ручкой (IP65)
S ... JPZ	В корпусе из пластика с патентным замком (IP65)
S ... JA	В АI корпусе (S16-63J)
S ... JAZ	В АI корпусе с патентным замком (S16-63J)
S ... JI	В АI корпусе с 3 предохранителями (S16-63J)
S ... JIZ	В АI корпусе с 3 предохранителями и патентным замком (S16-63J)
S ... NJ	В корпусе из пластмассы с 3 предохранителями (S16-25J)
S ... NJU	В корпусе из пластмассы с 3 предохранителями и замыкаемой рукояткой, а также с 1-3 висящими замками (S16-25J)
S ... NJZ	В корпусе из пластмассы с 3 предохранителями и патентным замком (S16-25J)
S ... JM	С маленькой ручкой
S ... JH	С ручкой для фиксации (S6-25J)

Примечание: Отдельные механические изготовления выключателей возможно комбинировать, напр. S16JVDG на 16А выключатель с возвратным положением (V), лицевой панелью (D) и уплотнением (G) для IP65. Исполнение JV, JR, JK, JLS применимо только для выключателей до 16А (1 размер величины). Другие специальные заказы на механические исполнения (изменённая ось, шнуровой выключатель, управление в одном направлении, сопряжение выключателей разных размеров 2 и 1 или 3 и 1 между собой и подобн.) необходимо согласовывать с производителем.

Технические данные

Тип выключателя	S6J	S10J	S16J	S25J	S32J	S40J	S63J	S100J	S160J	
Номинальное изолир. напряжение U_p, V^*	500	500	690 **	690 **	690	690	690	690	690	
Номинальное импульсное задержки напряжение U_{imp}, kV	4	4	4	4	6	6	6	6	6	
номинальный тепловой ток I_{th}, A	6	10	20	25	32	40	63	100	150	
номинальный рабочий ток $I_e, A, AC-21A; AC-1$	6	10	16	25	32	40	60	100	150	
Ном. рабочая мощность, kW / ном. рабочий ток I_e, A										
АС-3 линим с мотором	1 фаза 220-240V	0,9/5,1	1,5/8,5	1,7/9,6	2,6/14,7	4/22,7	4,4/25	5 / 28,4	10 / 56,8	13 / 73,8
	3 фаза 220-240V	1,5	2,5	3	4,5	7	7,7	8,5	17	23
	380-440 V	2,5/4,5	3,5 / 6,3	4 / 7,2	7,5 / 13,5	12 / 17,3	13/18,8	15 / 27	30 / 54	40 / 72
	500 V	2,5	3,5	4	7,5	12	13	15	30	40
АС-23А включение моторных и высокоиндуктивных нагрузок	1 фаза 220-240 V	1/5,5	1,7 / 9,6	2,3 / 13	3 / 17	6,8/32	7,3/40	10 / 56,8	13 / 73,8	18 / 102
	3 фаза 220-240 V	1,8	3	4	5,5	10	12,5	17	23	30
	380-440 V	3,3/6	5,5/10	7,5 / 13,5	11 / 19,8	17,5/32	22/40	30 / 54	40 / 72	55 / 99
	500 V	3,3	5,5	7,5	11	22	27	30	40	55
номинальный рабочий ток I_e, A										
- DC	24 V	6/4	10/8	16/8	25/8	32/12	34/12	63/25	100/32	150/63
(с 1 контактом включения)	48 V	3,7/2	6/4	6/4	6/4	25/10	25/10	25/16	32/20	32/20
DC-21A/DC-22A	110 V	0,7/0,2	1/0,3	1/0,3	1/0,3	4/3	4/3	4/3	5/4	5/4
(сопротивления нагрузка/моторы постоянного тока)	220 V	0,2/0,1	0,3/0,2	0,3/0,2	0,3/0,2	1/0,4	1/0,4	1/0,4	1,2/0,5	1,2/0,5
номинальная устойчивость к короткому замыканию I_{cs}, kA	3	4	5	5	10	10	8	10	10	
с предохранителем gG, A	6	10	16	25	32	40	63	100	160	
ном. краткосрочный ток -1 sec I_{cs}, A	160	200	220	500	800	1000	1200	1500	2000	
выключающая способность короткого замыкания I_{cm}, A	320	400	400	500	800	1000	1200	1500	1600	
Механическая стойкость (циклы)	106	106	106	106	3x105	3x105	3x105	3x105	105	
сечение подключаемых проводников, mm^2	0,5-2,5	0,5-2,5	1-4	1,5-4	2,5-10	2,5-10	6-16	16-50***	16-50***	
соединительная муфта	M3	M3	M4	M4	M5	M5	M5	M6x0,75	M6x0,75	
управляющий вал	● 5	● 5	● 5	● 5	● 5	● 5	● 6	● 6	● 6	

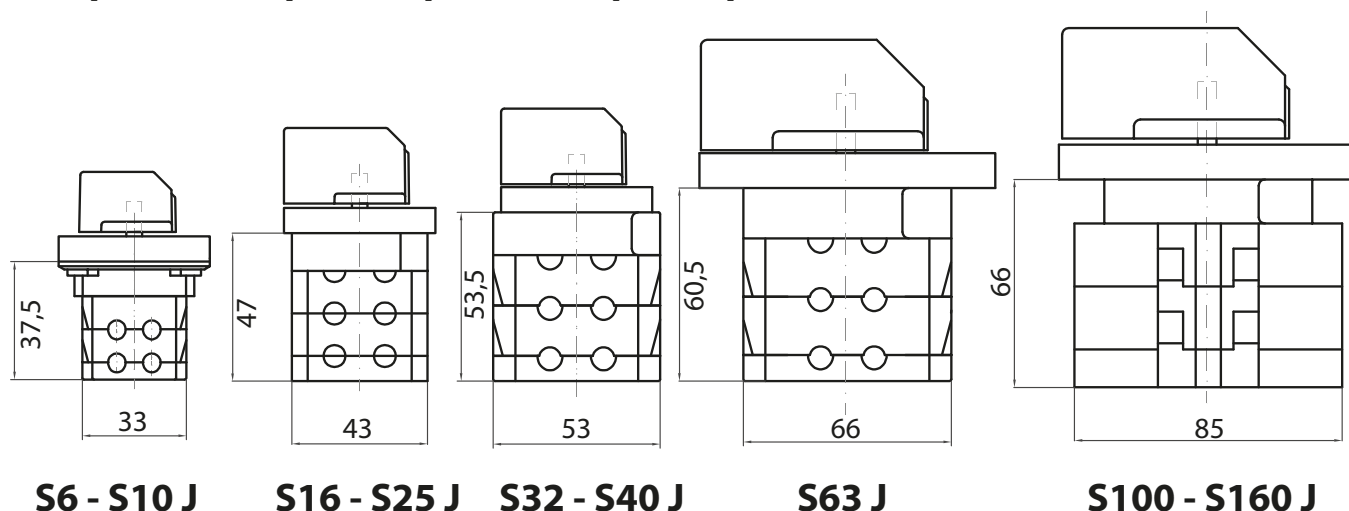
Примечание:

* применимо для сети с заземлённым нейтральным проводником, категории напряжения III. и степени загрязнения 2; $U_i = 500V$, если степень загрязнения 3.

** Функции главного выключателя (исполнения S...JU) понижено U_i на 400V

*** Для 1 твёрдого Cu проводника макс. сечения 70 mm^2

Габаритный чертеж - сравнение размеров S6 - S160 J



ВЫКЛЮЧАТЕЛИ НА ПАНЕЛЬ

S ... J, JE, JD, JG, JZ, JU, JR, JK, JV, JT, JF, JC

Размеры (в мм)

Тип	A	B	C	D	E	F	G	H	I	J	K	M	N	O	P	R	S	H1	U	V	X	Y	Z
S 6, 10 J	48	36	66	8	13	17,5	1,5	10,5	9	31	30	M3	23	3	19	30	34	5	5,5	33	15	3,2	46
S 16, 25 J	48	36	66	8	14	24	1,5	13,5	9	31	35	M4	23	3	24	30	43	5	5,5	43	19	4,2	46
S 32, 40 J	48	36	66	8	20,5	31	1,5	16	9	31	35	M4	23	3	24	30	56	5	7,5	53	19	4,2	46
S 63 J	94	75	106	11	22	46	2	18,5	10	42	50	M5	30	4	35	50	66	6	7,5	66	34,5	5,4	74
S 100, 160 J	94	75	106	11	22	46	2	21	10	42	50	M5	30	4	35	50	77	6	7,5	85	34,5	5,4	74

Тип	L при количестве камер											
	1	2	3	4	5	6	7	8	9	10	11	12
S 6, 10 J	27,5	38	48,5	59	69,5	80	90,5	101	111,5	122	132,5	143
S 16, 25 J	33,5	47	60,5	74	87,5	101	114,5	128	141,5	155	168,5	182
S 32, 40 J	37,5	53,5	69,5	85,5	101,5	117,5	133,5	149,5	165,5	181,5	197,5	213,5
S 63 J	42	60,5	79	97,5	116	134,5	153	171,5	190	208,5	227	245,5
S 100, 160 J	45	66	87	108	129	150	171	192	213	234	255	276

ВЫКЛЮЧАТЕЛИ В ШКАФАХ С ЗАДНИМ КРЕПЛЕНИЕМ

S ...J, JO, JLS, JLD, JB, JBD, JBU, JBJ, JP, JPU, JPD, JA, JI, JAZ, JIZ, NJ, NJU

Размеры (в мм)

Тип	A	B	C	D	E	F	G	H	I	J	K	M	N	O	P	R	S	H1	U	V	X	Y	Z
S 6, 10 J	48	36	66	8	13	17,5	1,5	10,5	9	31	30	M3	23	3	19	30	34	5	5,5	33	15	3,2	46
S 16, 25 J	48	36	66	8	14	24	1,5	13,5	9	31	35	M4	23	3	24	30	43	5	5,5	43	19	4,2	46
S 32, 40 J	48	36	66	8	20,5	31	1,5	16	9	31	35	M4	23	3	24	30	56	5	7,5	53	19	4,2	46
S 63 J	94	75	106	11	22	46	2	18,5	10	42	50	M5	30	4	35	50	66	6	7,5	66	34,5	5,4	74
S 100, 160 J	94	75	106	11	22	46	2	21	10	42	50	M5	30	4	35	50	77	6	7,5	85	34,5	5,4	74

Тип	Z1	V1	S1	B1	B2	U1	U2	L1	L2	L3	D1	D2	D3	A1	F1	A2	C1
S 6, 10 J	22	110	87	66	73	5,5	10,5	86	100	159	64	14	8	72	35	48	66
S 16, 25 J	22	110	87	66	73	5,5	10,5	86	100	159	64	14	8	72	35	48	66
S 32, 40 J	30	160	140	110	110	6,5	12	108	140		84	16	10	119	58	66	106
S 63 J	30	160	140	110	110	6,5	12	108	140		84	16	10	119	58	66	106
S 100, 160 J	30	160	140	110	110	6,5	12	140			84	16	10	119	58	66	106

Тип	T при количестве камер											
	1	2	3	4	5	6	7	8	9	10	11	12
S 6, 10 J	84	94,5	105	115,5	126	136,5	147	157,5	168	178,5	189	199,5
S 16, 25 J	90	103,5	117	130,5	144	157,5	171	184,5	198	211,5	225	238,5
S 32, 40 J	98	114	130	146	162	178	194	210	226	242	258	274
S 63 J	102,5	121	139,5	158	176,5	195	213,5	232	250,5	269	287,5	306
S 100, 160 J	105	126	147	168	189	210	231	252	273	294	315	336

Тип	L4 при количестве камер											
	1	2	3	4	5	6	7	8	9	10	11	12
S 6, 10 J	70	70	70	70	112	112	112	112	154	154	154	154
S 16, 25 J	62	62	76	130	130	130	130	197,5	197,5	197,5	197,5	197,5
S 32, 40 J	112	112	112	112	169	169	169	253	253	253	295	295
S 63 J	115	115	115	115	172	172	172	256	256	256	298	298
S 100, 160 J	115	115	115	172	172	172	256	256	256	256	298	298

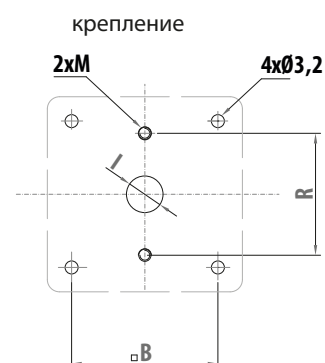
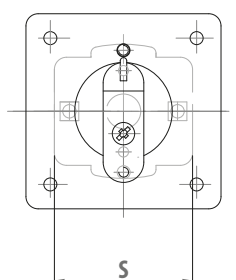
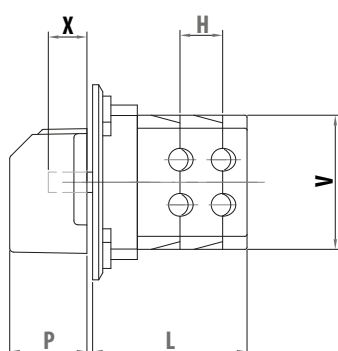
Тип	Макс. при количестве камер		
	L1	L2	L3
S 6, 10 J	3	4	9
S 16, 25 J	2	3	7
S 32, 40 J	2	4	-
S 63 J	2	4	-
S 100, 160 J	3	-	-

КУЛАЧКОВЫЙ ВЫКЛЮЧАТЕЛЬ S ... J

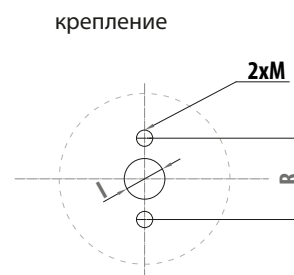
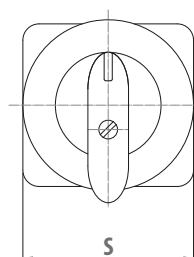
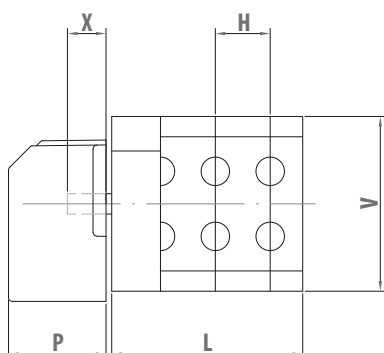
выключатель с ручкой без лицевой панели



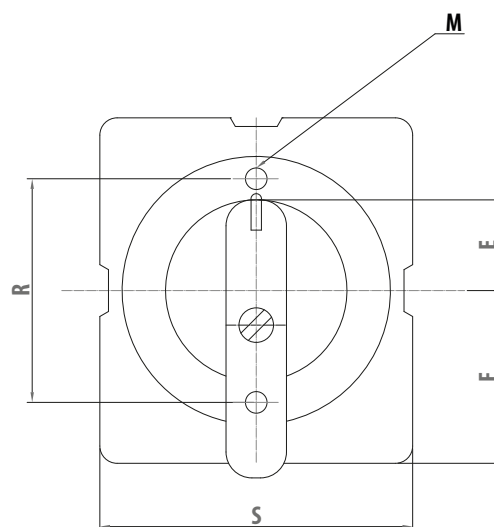
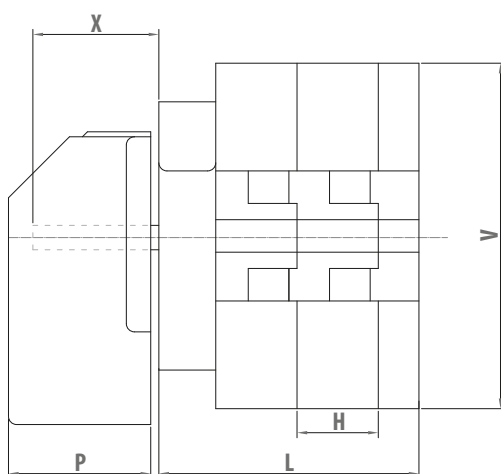
S 6,10 J

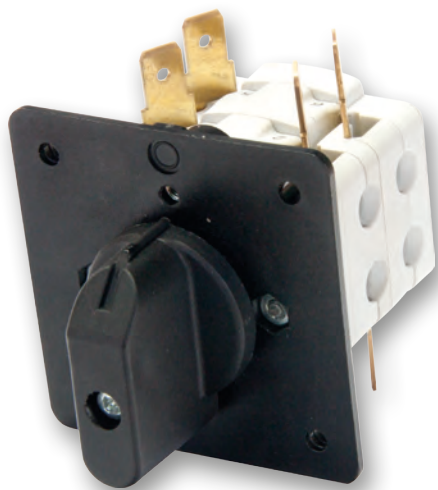


S 16, 25, 32,40, 63 J



S 100, 160 J

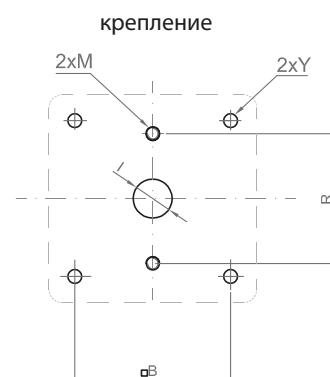
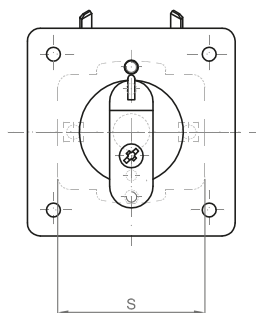
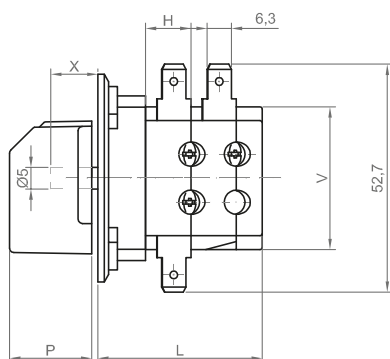




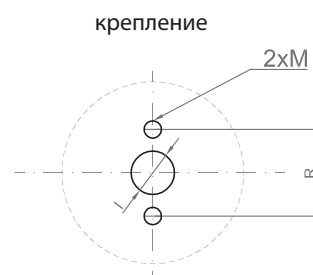
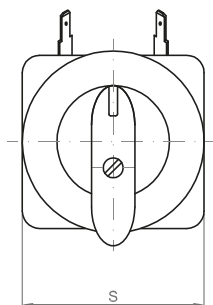
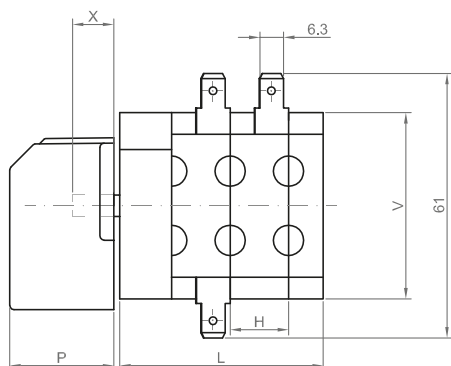
КУЛАЧКОВЫЙ ВЫКЛЮЧАТЕЛЬ S ... JE

- переключатель с ручкой без лицевой панели с клеммами
- эта модификация обеспечивает простое подсоединение проводов с помощью клемм

S6, 10 JE



S 16, 25 JE

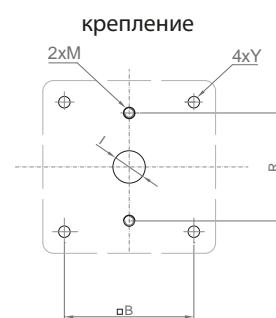
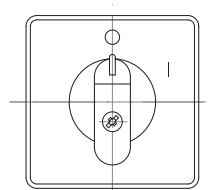
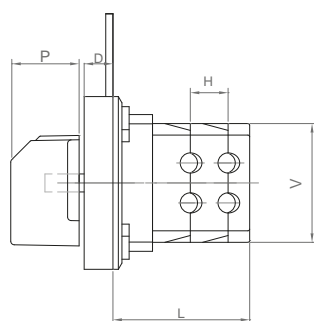


КУЛАЧКОВЫЙ ВЫКЛЮЧАТЕЛЬ S ... JD

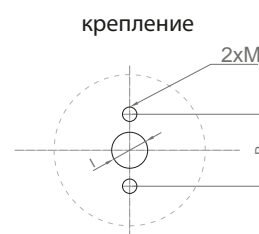
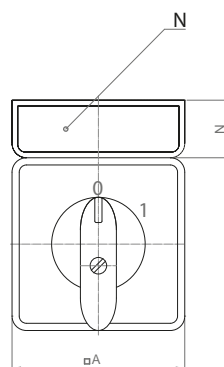
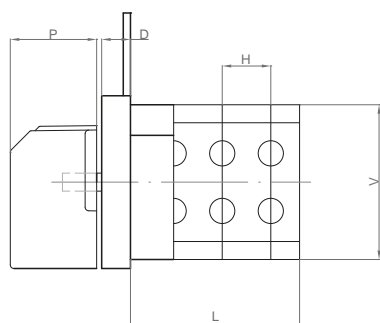
- выключатель с ручкой и лицевой панелью



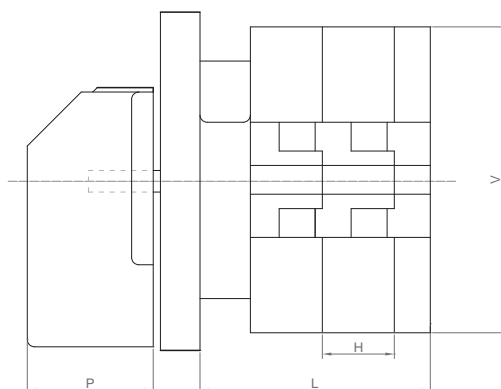
S 6,10 JD

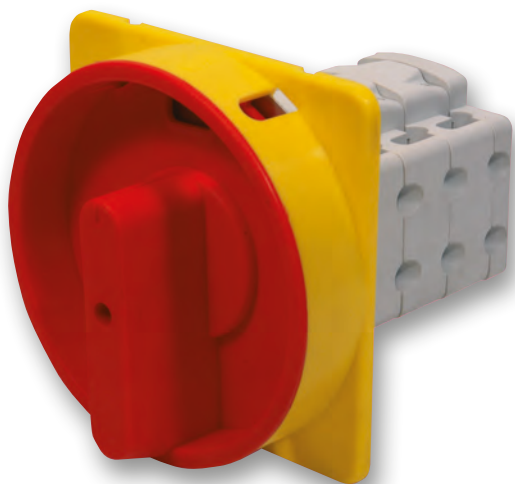


S 16, 25, 32, 40, 63 JD



S 100, 160 JD

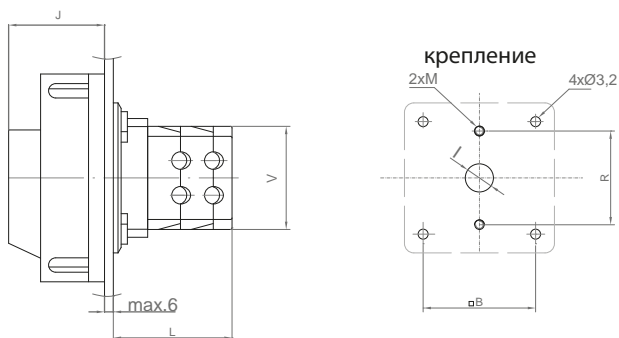




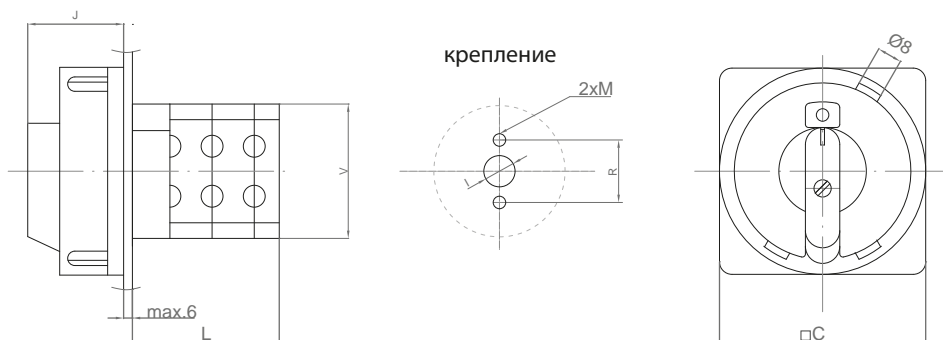
КУЛАЧКОВЫЙ ВЫКЛЮЧАТЕЛЬ S ... JU

- выключатель с возможностью фиксации 3 навесными замками (\varnothing 5-8 mm)
- используется как главный, или при аварийном отключении

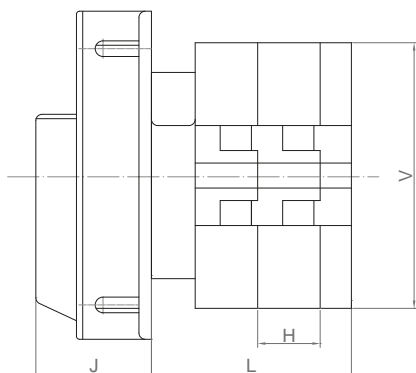
S 6,10 JU



S 16, 25, 32, 40, 63 JU



S 100,160 JU

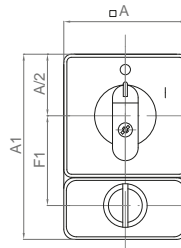
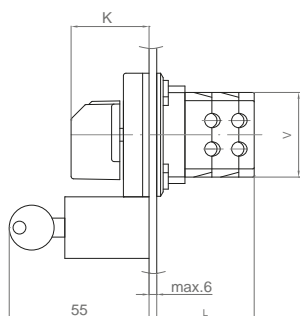


КУЛАЧКОВЫЙ ВЫКЛЮЧАТЕЛЬ S ... JZ

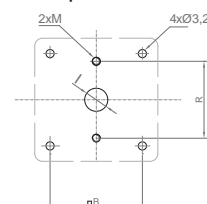
- выключатель с фиксированным нулевым положением, или другим желаемым положением, патентным замком



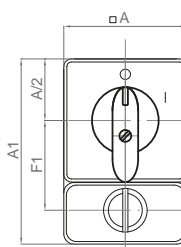
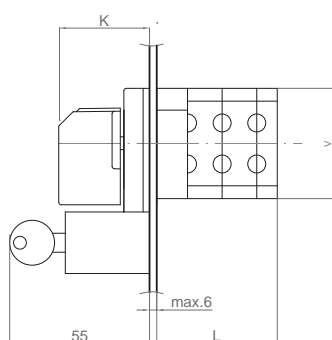
S 6,10 JZ



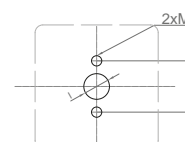
крепление



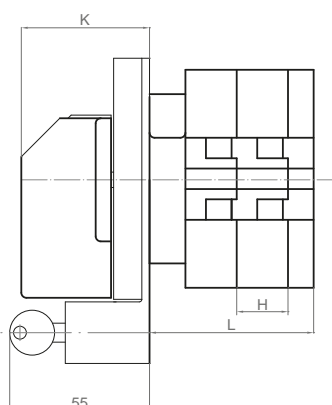
S 16, 25, 32, 40, 63 JZ



крепление



S 100, 160 JZ



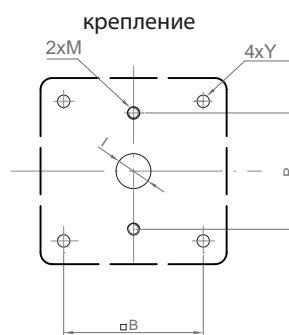
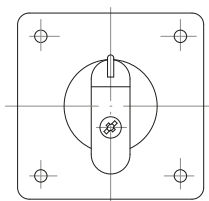
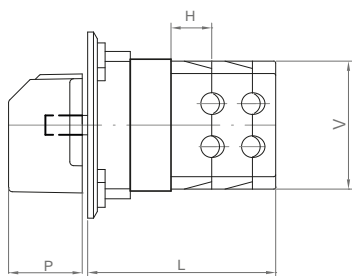


КУЛАЧКОВЫЙ ВЫКЛЮЧАТЕЛЬ S ... JV

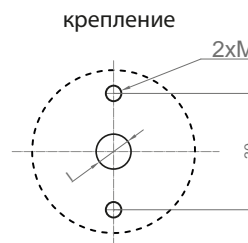
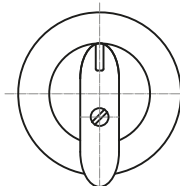
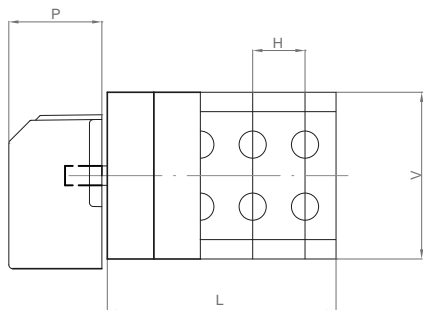
- выключатель с одним или двумя возвратными положениями и множеством других положений
- Макс. возможный угол возвратного положения 120°
- в заявке необходимо указать, для выключателей с более чем двумя положениями, желаемое поворотное и возвратное положение, наприм. при выключении 0-1-2, при желаемом возврате из положения 2 к 1, нужно обозначить V2-A1

Тип	L (mm) при кол. камер											
Кол. камер	1	2	3	4	5	6	7	8	9	10	11	12
S 6, 10 JV	38	48,5	59	69,5	80	90,5	101	111,5	122	132,5	143	154,5
S 16, 25 JV	47	60,5	74	87,5	101	114,5	128	141,5	155	168,5	182	195,5

S 6,10 JV

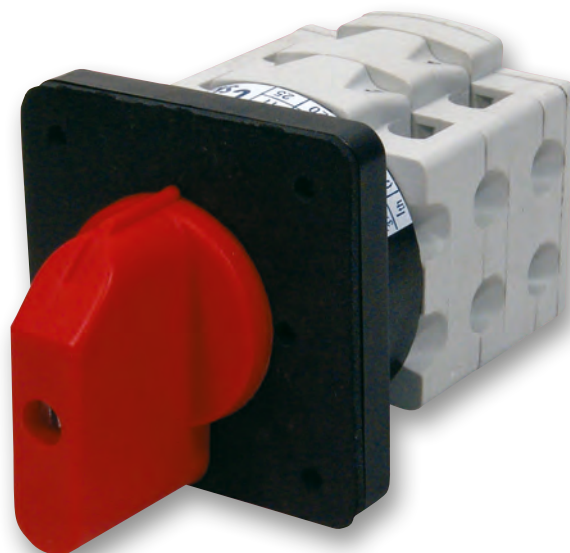


S 16, 25 JV



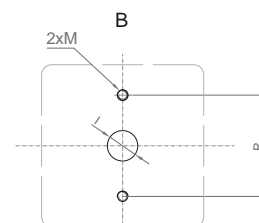
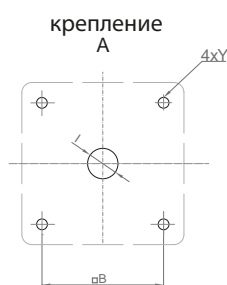
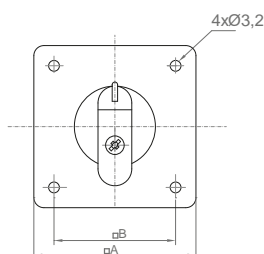
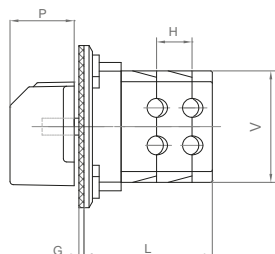
КУЛАЧКОВЫЙ ВЫКЛЮЧАТЕЛЬ S ... JG

- выключатель с резиновым уплотнением для IP 65

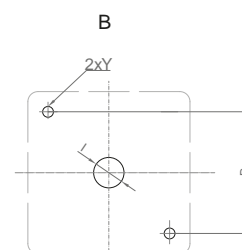
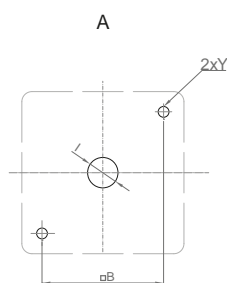
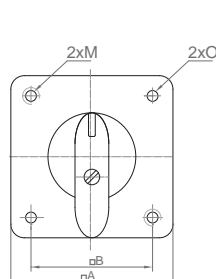
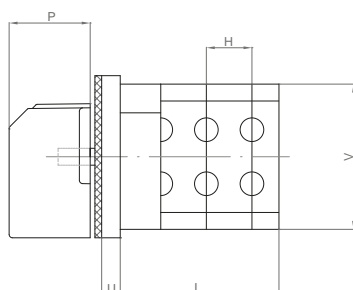


	S 6 - 10 J	S 16 - 40 J	S 63 - 160 J
A - крепление 2x винтами	D3,5	D4	D4
B - крепление 2x гайками	M3	M4	M5

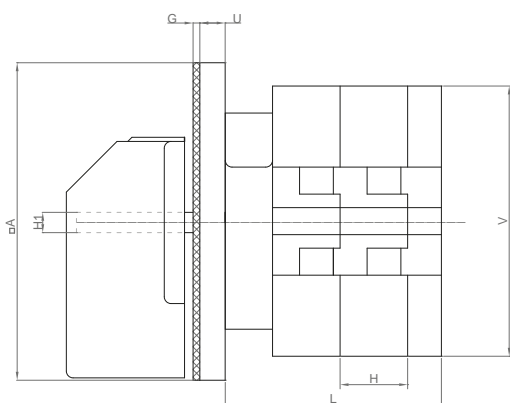
S 6,10 JG



S 16, 25, 32, 40,63 JG



S 100, 160 JG



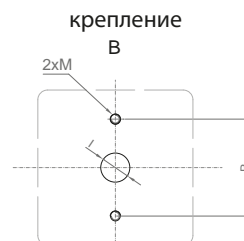
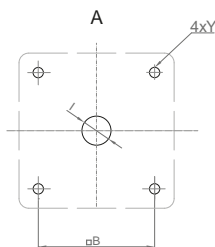
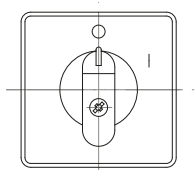
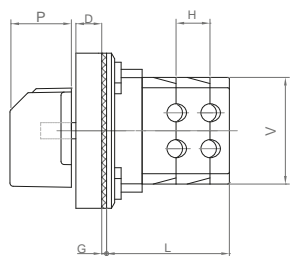


КУЛАЧКОВЫЙ ВЫКЛЮЧАТЕЛЬ S ... JDG

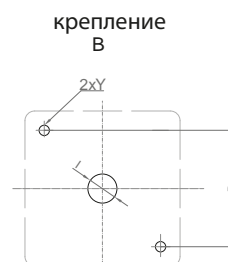
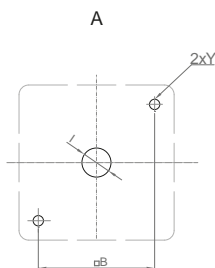
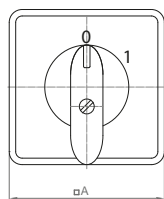
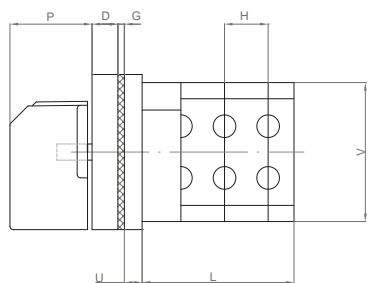
- выключатель с лицевой панелью и резиновым уплотнением для IP 65

	S 6 - 10 J	S 16 - 40 J	S 63 - 160 J
A - крепление 2x винтами	D3,5	D4	D4
B - крепление 2x гайками	M3	M4	M5

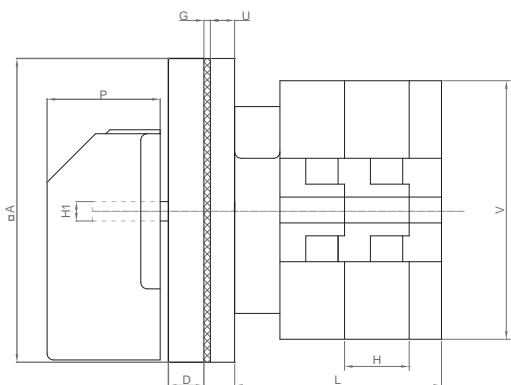
S 6,10 JDG



S 16, 25, 32, 40, 63 JDG



S 100, 160 JDG



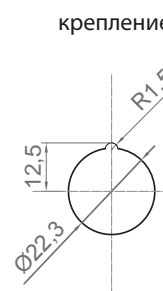
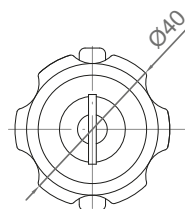
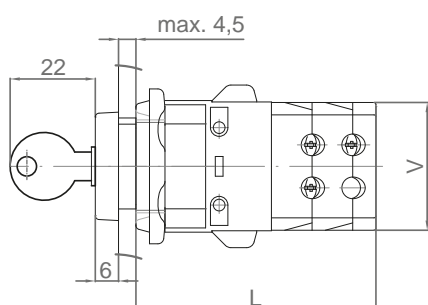
КУЛАЧКОВЫЙ ВЫКЛЮЧАТЕЛЬ S ... JK

- центральное крепление выключателя в отверстии $\varnothing 22$ мм с быстрым монтажным механизмом
- управление ключом



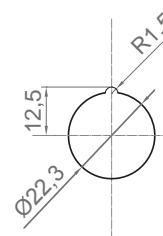
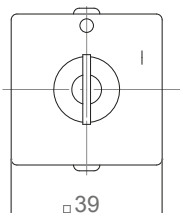
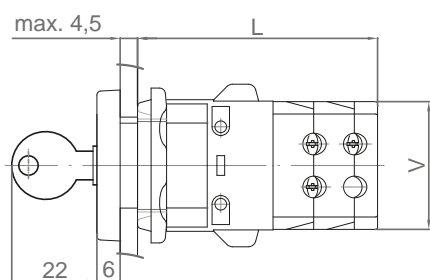
Тип	L (mm) при количестве камер											
Кол. камер	1	2	3	4	5	6	7	8	9	10	11	12
S 6, 10 JK	51,5	62	73,5	84	94,5	106	107,5	108	118,5	129	139,5	150
S 16, 25 JK	54,5	68	81,5	95	108,5	112	135,5	149	162,5	176	189,5	203

S 6,10 JK



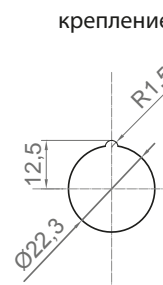
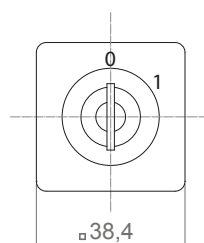
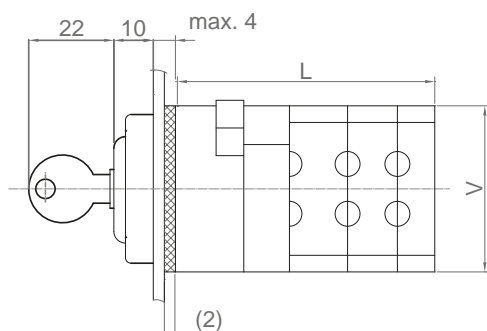
крепление

S 6,10 JKD



крепление

S 16, 25 JK



крепление

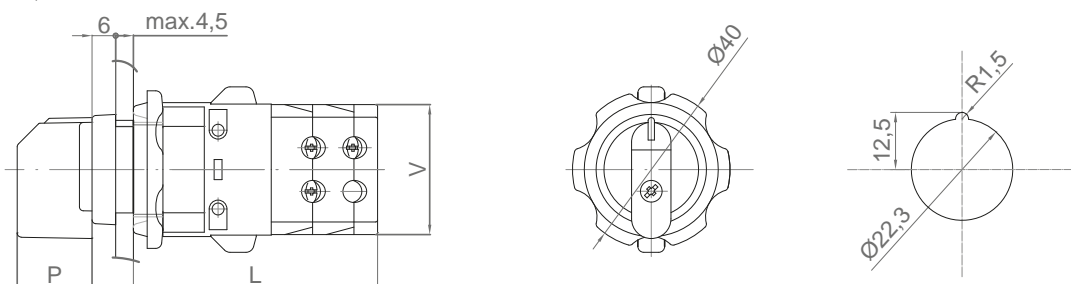


КУЛАЧКОВЫЙ ВЫКЛЮЧАТЕЛЬ S ... JR

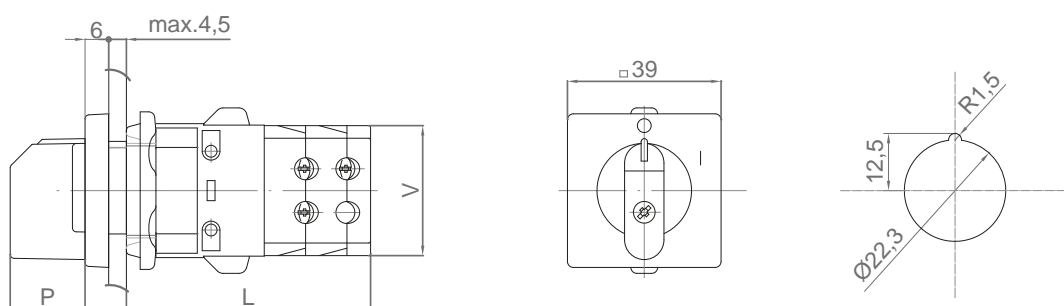
- центральное крепление выключателя в отверстии $\varnothing 22$ с быстрым монтажным механизмом, JRG : JR + резиновый сальник G
- управление ручкой

Тип	L (мм) при кол. камер											
Кол камер	1	2	3	4	5	6	7	8	9	10	11	12
S 6, 10 JR	51,5	62	73,5	84	94,5	106	107,5	108	118,5	129	139,5	150
S 16, 25 JR	54,5	68	81,5	95	108,5	112	135,5	149	162,5	176	189,5	203

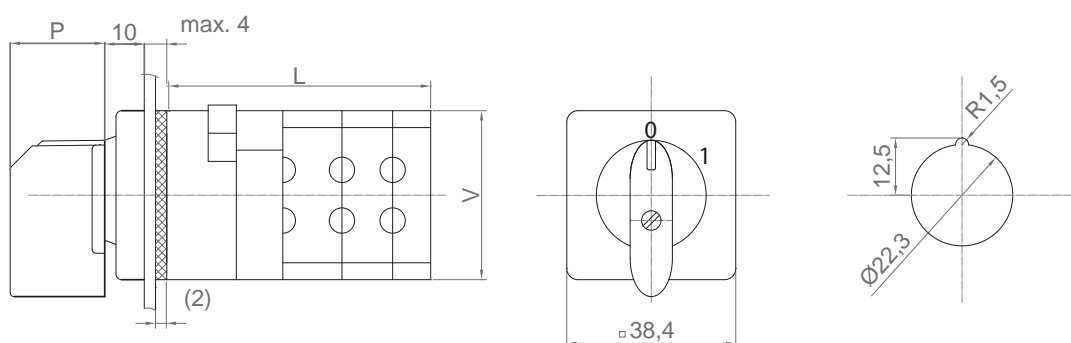
S 6,10 JR



S 6,10 JRD

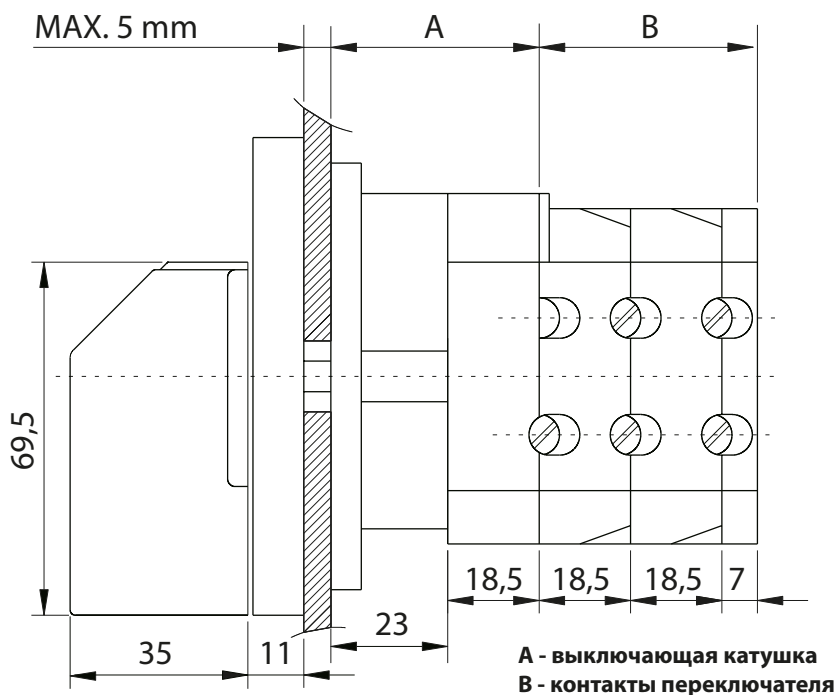
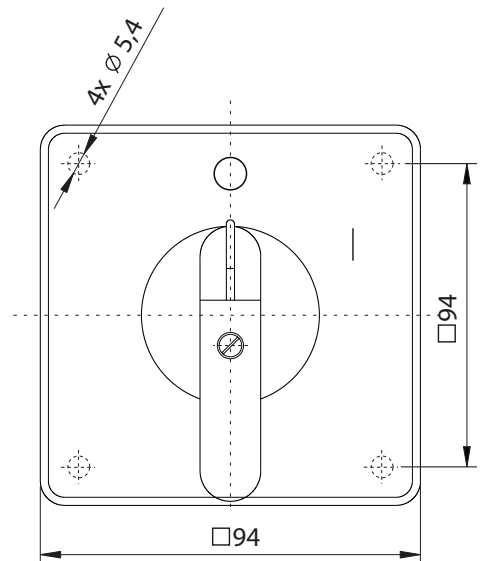


S 16, 25 JR



КУЛАЧКОВЫЙ ВЫКЛЮЧАТЕЛЬ S ... JC

- выключатель с катушкой напряжения (выключатель самостоятельно выключается при падении напряжения на входе катушки)
- возможность включения 85% U_n и более
- возможность отключения 85% U_n и менее, потребность отключения 35% U_n
- клеммы катушки обозначены как A1 - A2, напряжение катушки 230 V ~
- разработано для величины 63 A
- монтаж на панель, в шкафы
- преимущество – в позиции ВЫКЛ на клеммах катушки электромагнита нет напряжения
- применение:
как трехполюсные выключатели - 1103 А6
как реверсивные переключатели - 9151 С6

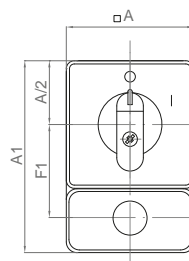
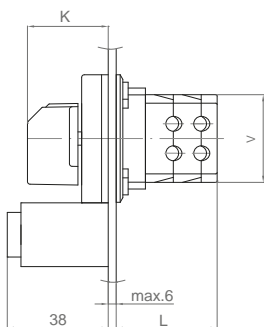




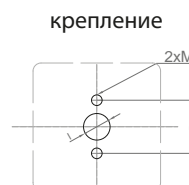
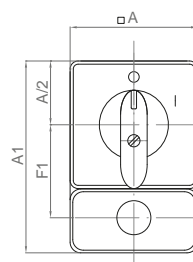
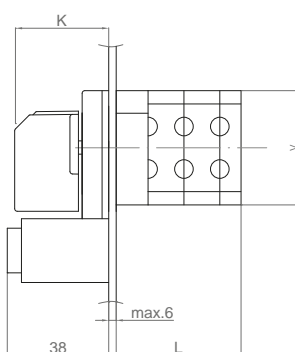
КУЛАЧКОВЫЙ ВЫКЛЮЧАТЕЛЬ S ... JT

- выключатель с кнопкой, блокирующей ручку в положении 0

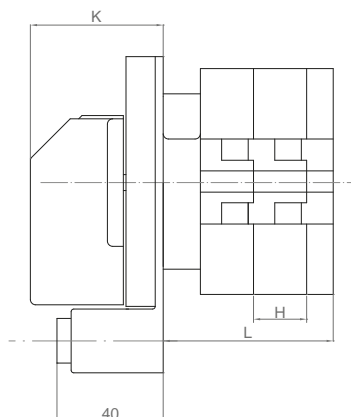
S 6,10 JT



S 16, 25, 32, 40, 63 JT



S 100, 160 JT



кнопка G - зеленая
R - красная
Y - желтая
без обозначения = черная

КУЛАЧКОВЫЙ ВЫКЛЮЧАТЕЛЬ S ... JF

- выключатель со световой индикацией
задействованных положений

спецификация лампочки

3 - 4 - значный код указан в конце спецификации выключателя (смотри пример заказа D 4)

Например.:

2 RG 0
 2 - Количество сигнальных лампочек (1, 2 или 3)
 R - Цвет сигнальной лампочки („красная/зеленая – таблица 1)
 G - Цвет сигнальной лампочки („красная/зеленая – таблица 1)
 0 - Напряжение питания лампочки („24 V ~“ - таблица 2)

2 R.G 0
 2 - Количество сигнальных лампочек (1, 2 или 3)
 R - Цвет сигнальной лампочки („красная/зеленая – таблица 1)
 G - Цвет сигнальной лампочки („красная/зеленая – таблица 1)
 0 - Напряжение питания лампочки („24 V ~“ – see chart. 2)

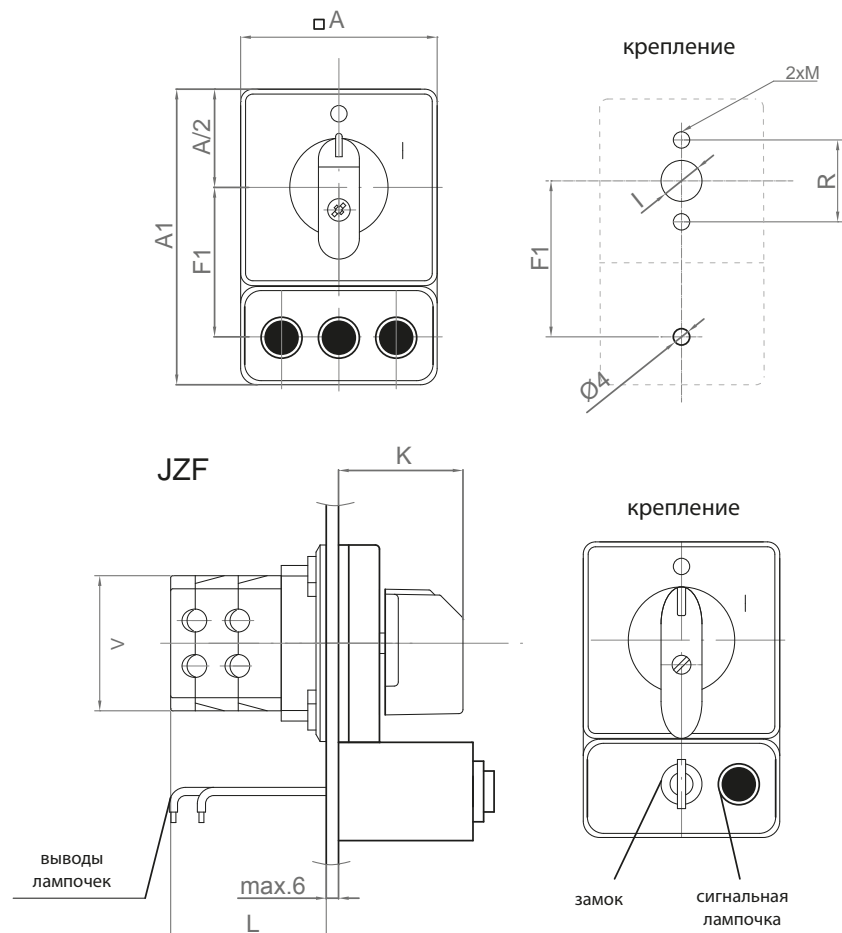


Цвет	Знак
Красная	R
Зеленая	G
Оранжевая	E
Желтая	Y

Прочие возможные комбинации
(двухцветный диод): RG, YG, EG, EY

Напряжение	24 V	48 V	60 V	110 V	230 V
Переменное	0	1	2	3	4
Постоянное	5	6	7	8	9

Примеч.: Проводники сигнальных лампочек выведены к самостоятельным клеммам другие требования согласовывать с производителем.

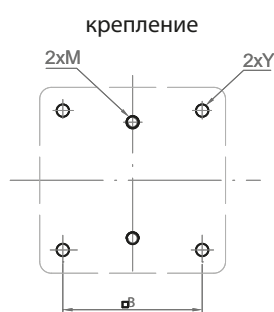
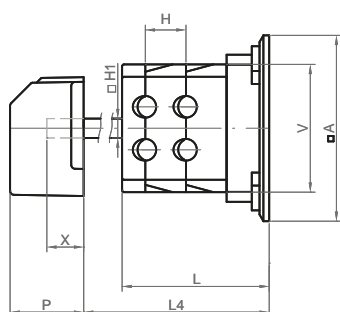




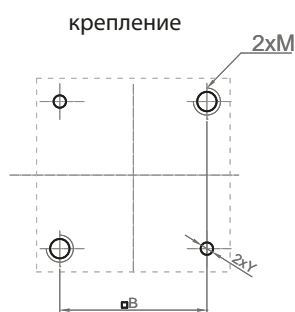
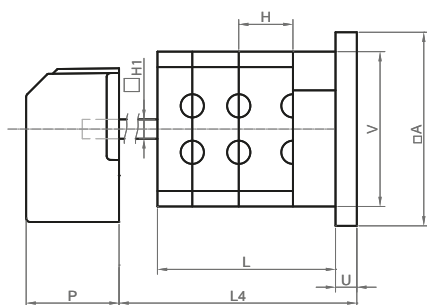
КУЛАЧКОВЫЙ ВЫКЛЮЧАТЕЛЬ S ... JO

- выключатель с задним креплением

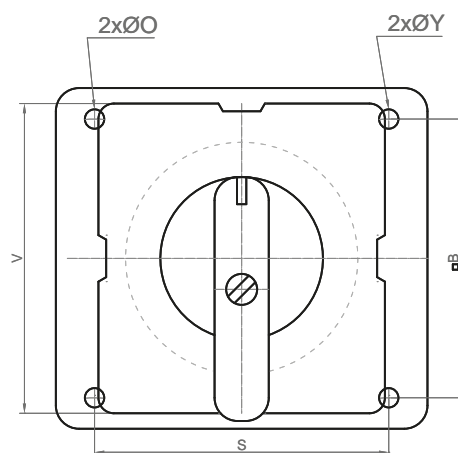
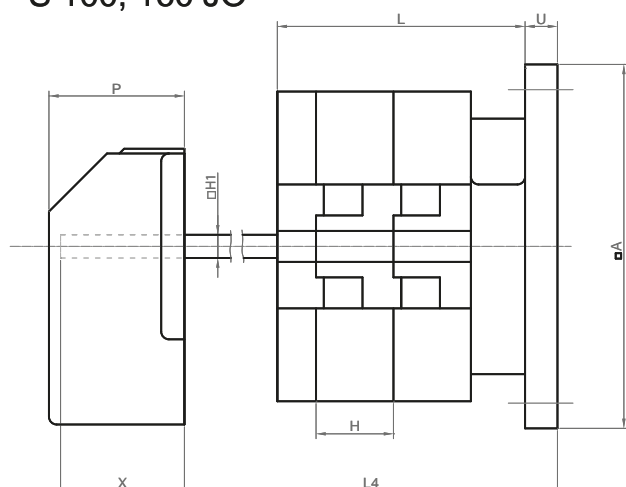
S 6,10 JO



S 16, 25, 32, 40, 63 JO



S 100, 160 JO



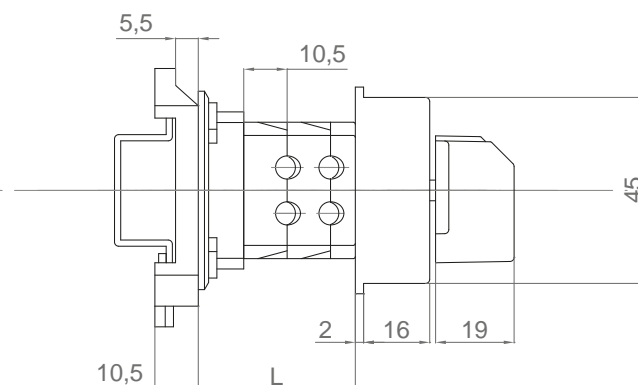
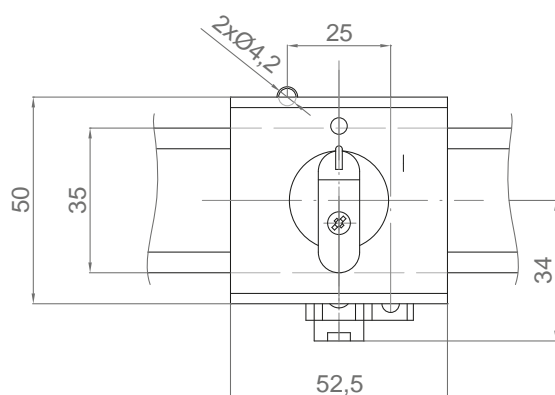
КУЛАЧКОВЫЙ ВЫКЛЮЧАТЕЛЬ S ... JLS

- выключатель с креплением на рейку TH 35 - 7,5
- исполнение JL без лицевой панели с ручкой

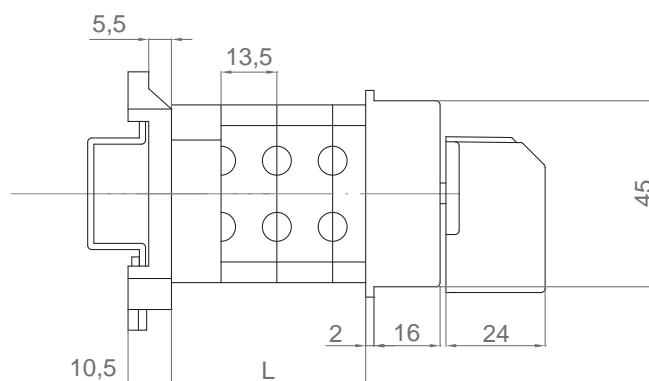
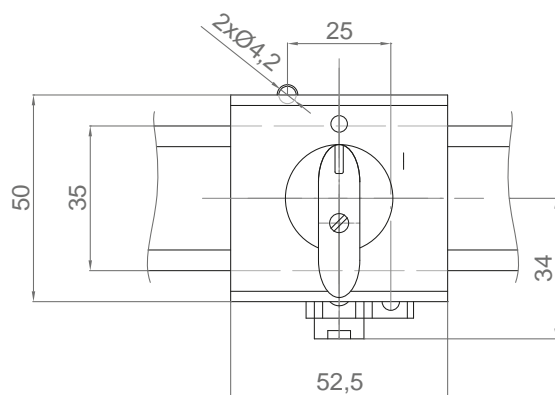


Тип	L (mm) при кол. камер											
Кол. камер	1	2	3	4	5	6	7	8	9	10	11	12
S 6, 10 JLS	39	52,5	66	79,5	93	106,5	120	133,5	147	160,5	174	187,5
S 16, 25 JLS	27,5	38	48,5	59	69,5	80	90,5	101	111,5	122	132,5	143

S6,10 JLS



S16,25 JLS

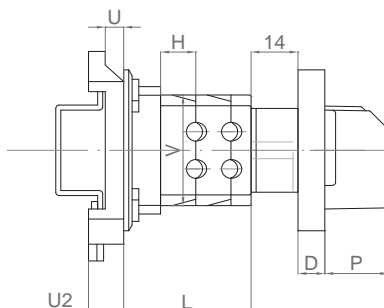
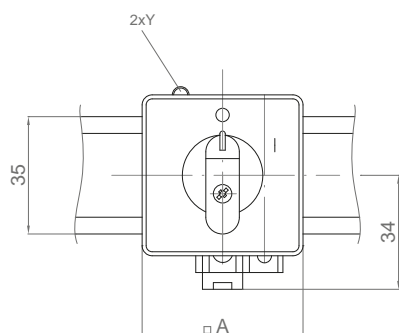




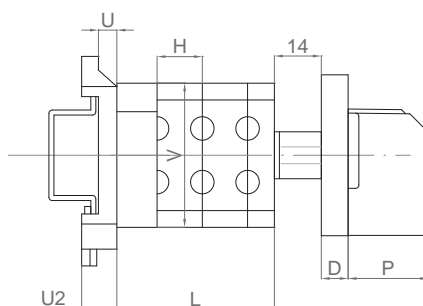
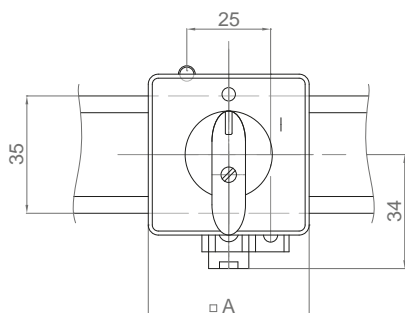
КУЛАЧКОВЫЙ ВЫКЛЮЧАТЕЛЬ S ... JLD

- выключатель с креплением на рейку TH 35 - 7,5
- исполнение JL с лицевой панелью с ручкой

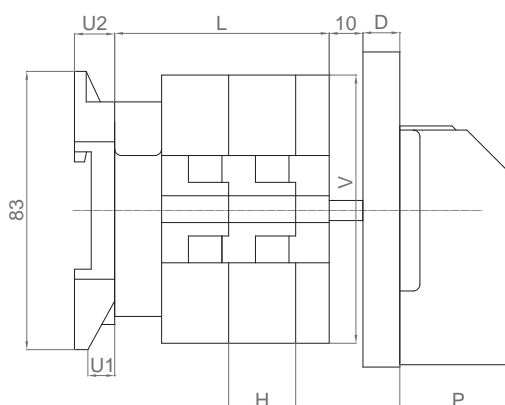
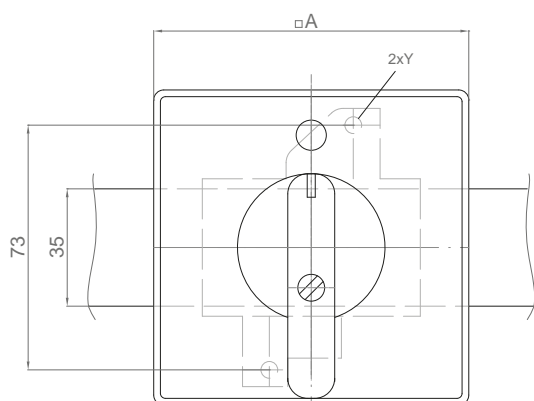
S6, 10 JLD



S16, 25, 32, 40 JLD



S63, 100, 160 JLD

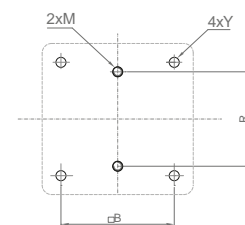
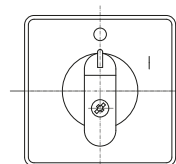
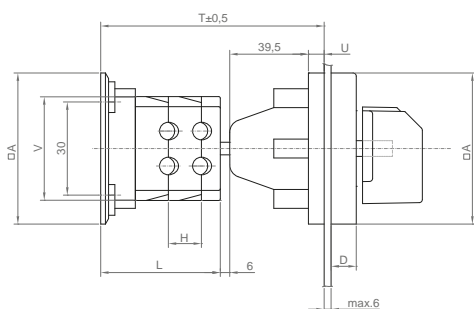


КУЛАЧКОВЫЙ ВЫКЛЮЧАТЕЛЬ S ... JBD

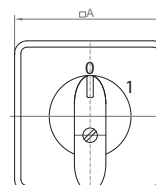
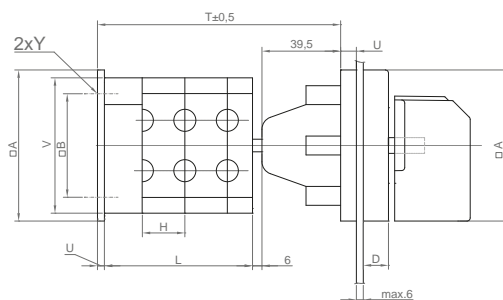
- выключатель с задним креплением в электрошкаф с креплением управляющей ручки на дверь, с лицевой панелью
- Исполнение JB только с ручкой, без лицевой панели
- Возможна поставка оси другой длины - где T длина по требованию заказчика



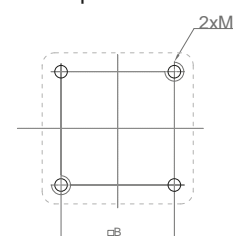
S 6,10 JBD



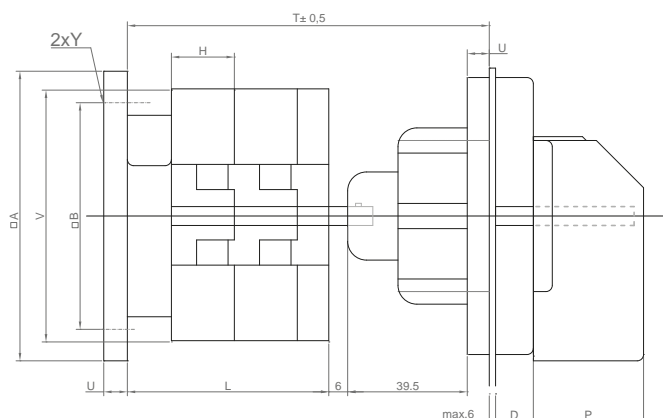
S 16, 25, 32, 40, 63 JBD



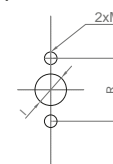
крепление



S 100, 160 JBD



крепление

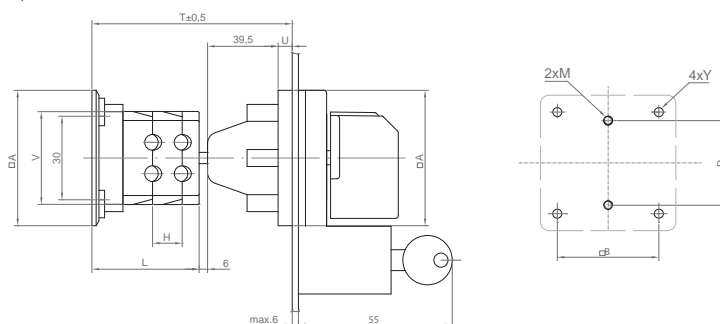


КУЛАЧКОВЫЙ ВЫКЛЮЧАТЕЛЬ S ... JBZ

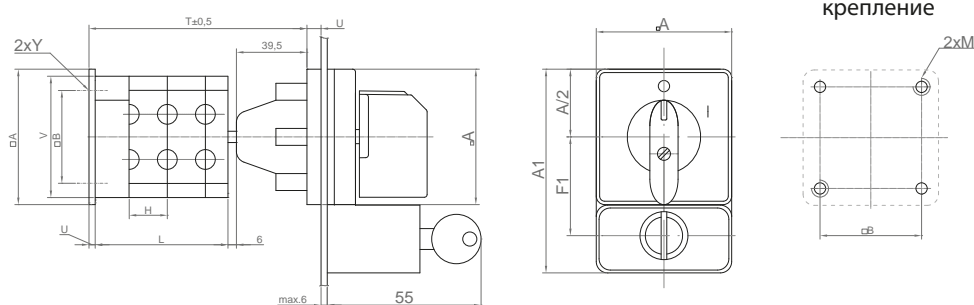
- выключатель с задним креплением в электрошкаф с креплением управляющей ручки с патентным замком на дверях
- выключатель с фиксированным нулевым положением, или другим желаемым положением
- Исполнение JB только с ручкой, без лицевой панели
- Возможна поставка оси другой длины где Т длина по требованию заказчика



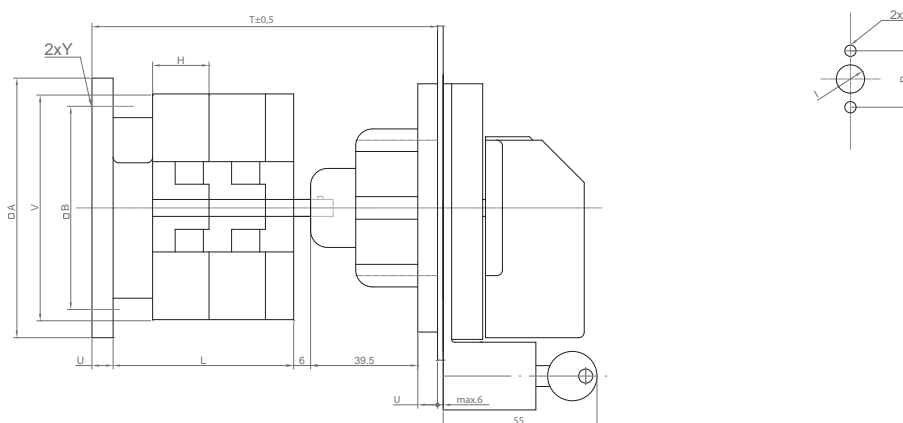
S 6,10 JBZ



S 16, 25, 32, 40, 63 JBZ



S 100, 160 JBZ

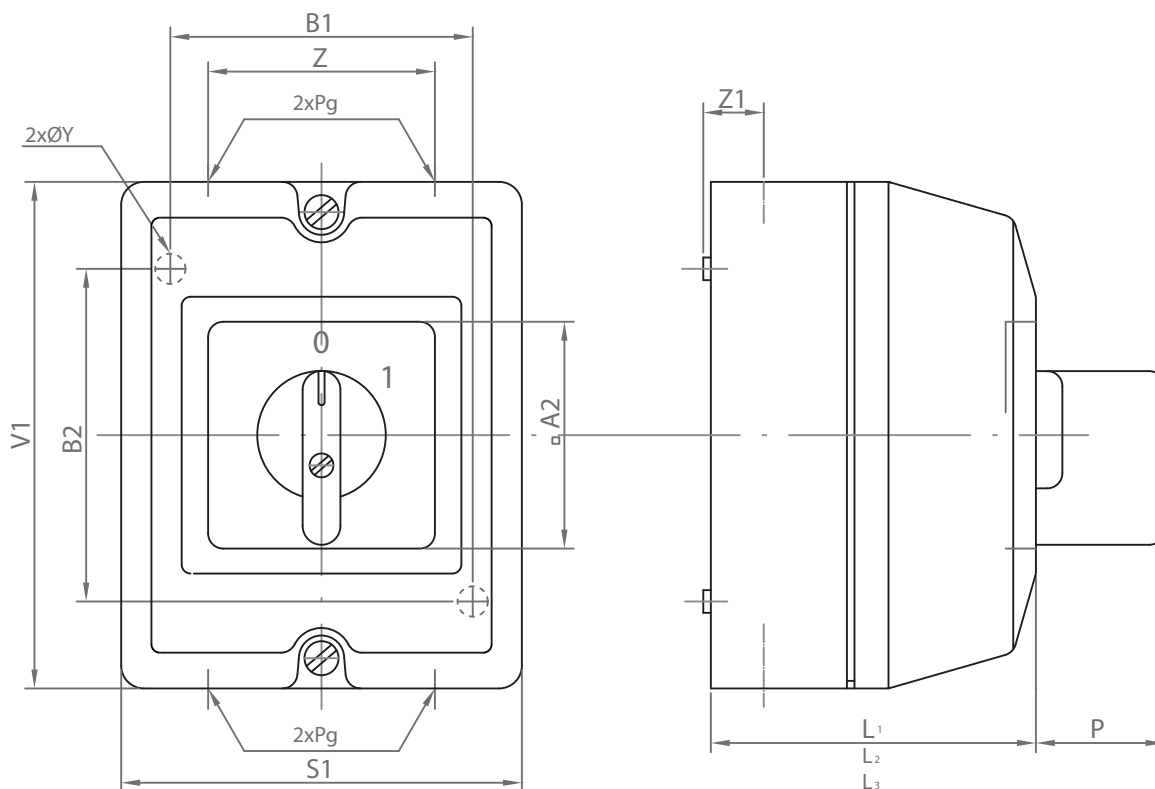




КУЛАЧКОВЫЙ ВЫКЛЮЧАТЕЛЬ S ... JP

- выключатель в корпусе из пластика- IP65
- крепление на панель 2 винтами
M4 для S6 - 25J
M5 для S32 - 100J
- В поставку входят 2 кабельных сальника:
Pg 16 - для S6J - S16J
Pg 21 - для S25J - S40J
Pg 29 - для S63J - S100J

S 6, 10, 16, 25, 32, 40, 63, 100 JP

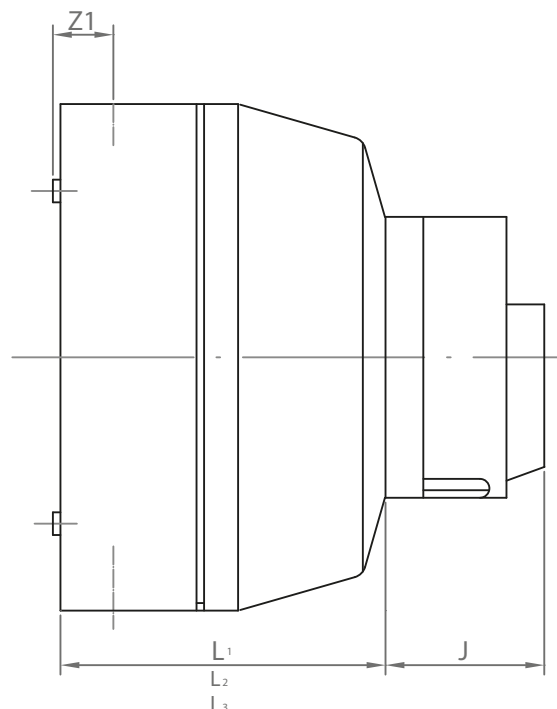
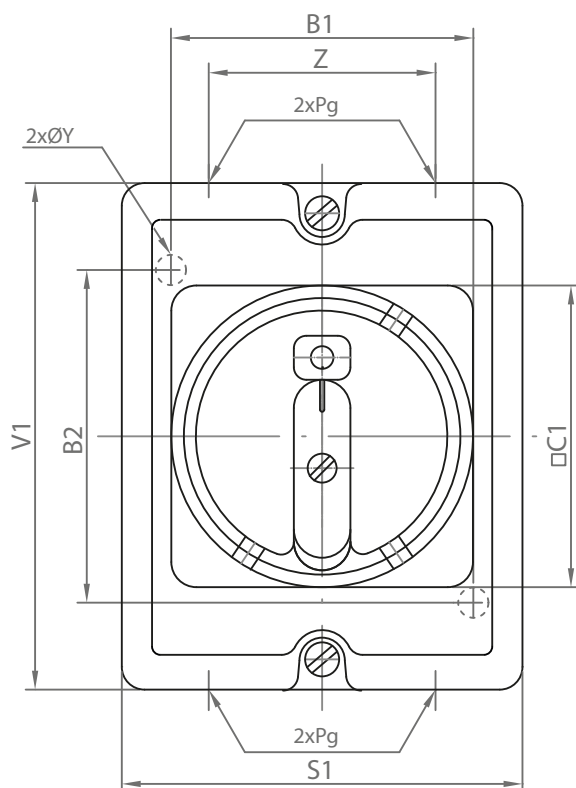


КУЛАЧКОВЫЙ ВЫКЛЮЧАТЕЛЬ S ... JPU

- выключатель в корпусе из пластика с ручкой с возможностью фиксации тремя навесными замками - IP65
- выключатель с патентным замком - обозначение S ... JPZ - лицевая панель с патентным замком типа S ... JZ
- крепление на панель 2 винтами M4 для S6 - 25J
M5 для S32 - 100J
- В поставку входят 2 кабельных сальника:
Pg 16 - для S6J - S16J
Pg 21 - для S25J - S40J
Pg 29 - для S63J - S100J



S 6, 10, 16, 25, 32, 40, 63, 100 JPU

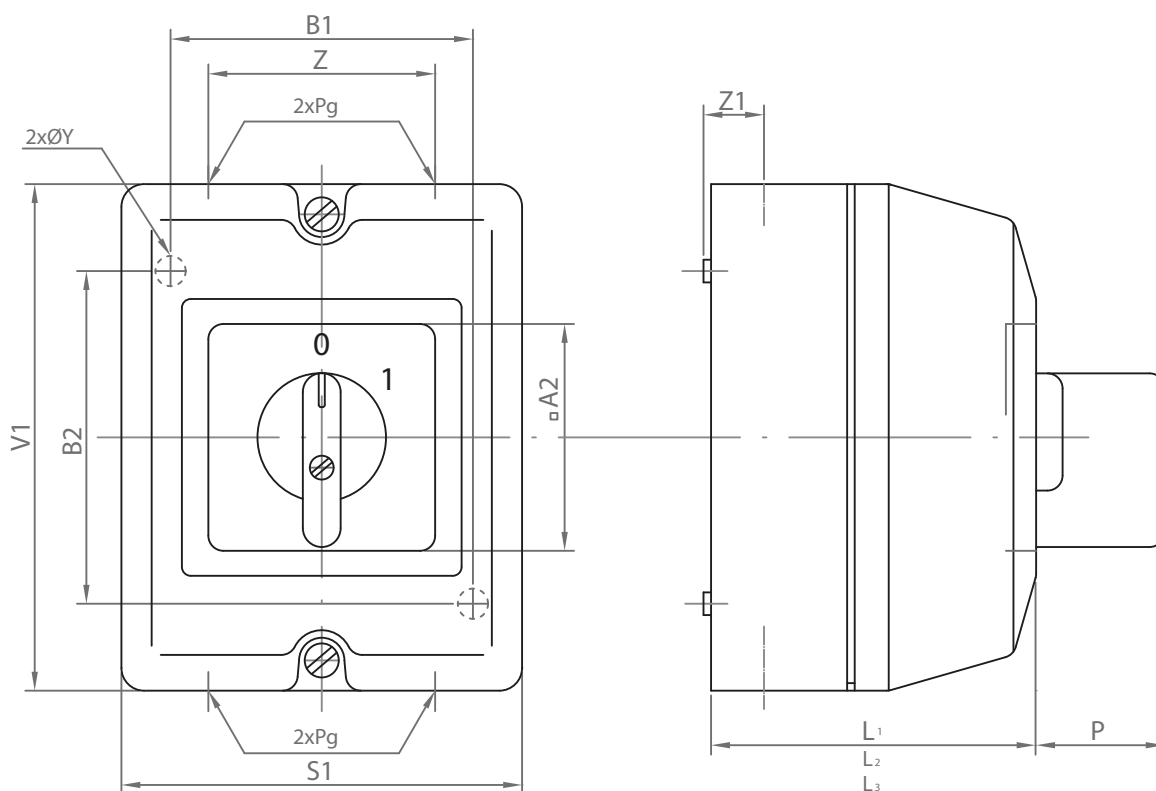




КУЛАЧКОВЫЙ ВЫКЛЮЧАТЕЛЬ S ... JPD

- выключатель в корпусе из пластика с лицевой панелью - IP65
- крепление на панель 2 винтами M4 для S6 - 25J
M5 для S32 - 100J
- В поставку входят 2 кабельных сальника:
Pg 16 - для S6J - S16J
Pg 21 - для S25J - S40J
Pg 29 - для S63J - S100J

S 6, 10, 16, 25, 32, 40, 63, 100 JPD



S 6 - 25 JPU



S 32 - 63 JPU



S 32 - 63 - 100 JPU



S 6 - 25 JPZ



S 32 - 63 JPZ



S 32 - 63 - 100 JPZ



S 6 - 25 JPD, JP



S 32 - 63 JPD, JP



S 32 - 63 - 100 JPD, JP



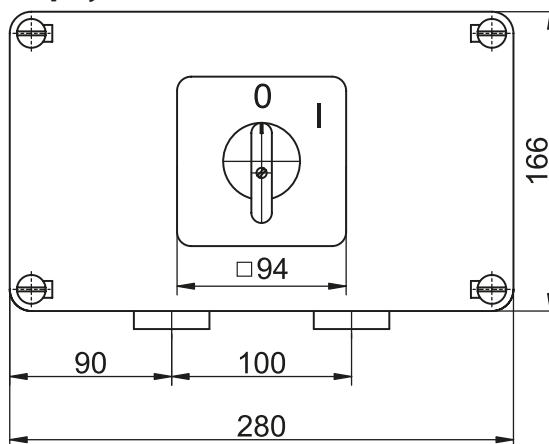
S 160 JPD

КУЛАЧКОВЫЙ ВЫКЛЮЧАТЕЛЬ S 160 JPD, JPU, JPZ

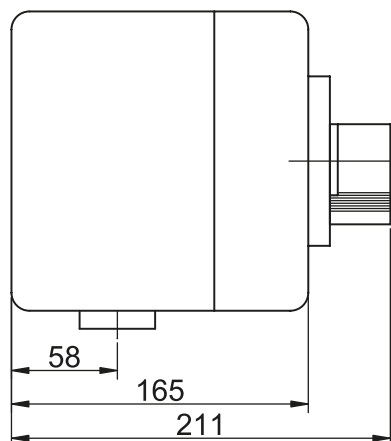


- выключатель в корпусе из пластмассы с лицевой панелью (JPD), с рукояткой замыкаемой 3 висящими замками (JPU), с пластинчатым патентным замком (JPZ) - IP 54
- выключатели с 3-мя камерами устанавливаются в щиток JP (размеры 280 x 160 x 165 mm)
- с 4-мя камерами и более устанавливаются в щиток VMS 32 (размеры 320 x 220 x 180 mm, высоту шкафа можно увеличить в зависимости от необходимости добавкой модулей высоты 75 mm)
- в поставку входят 2 кабельных сальника Pg 36

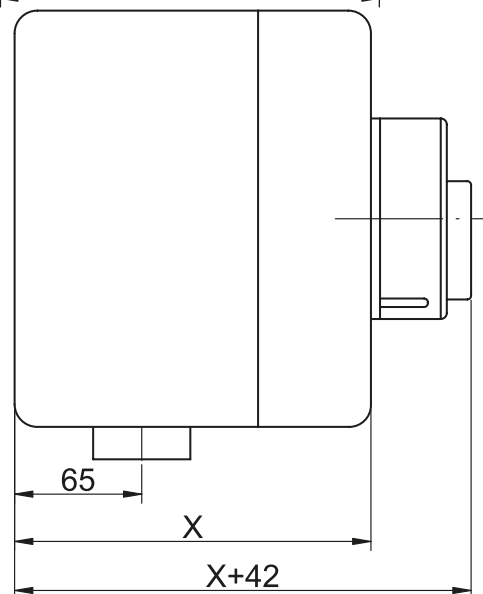
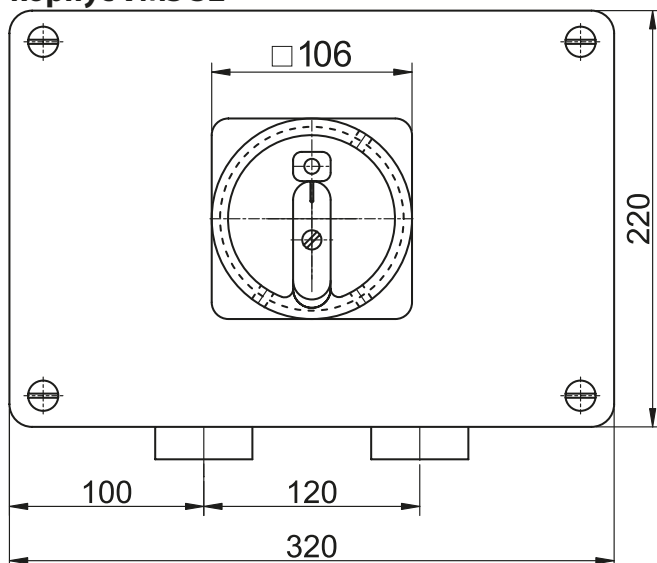
корпус JP



S 160 JPU



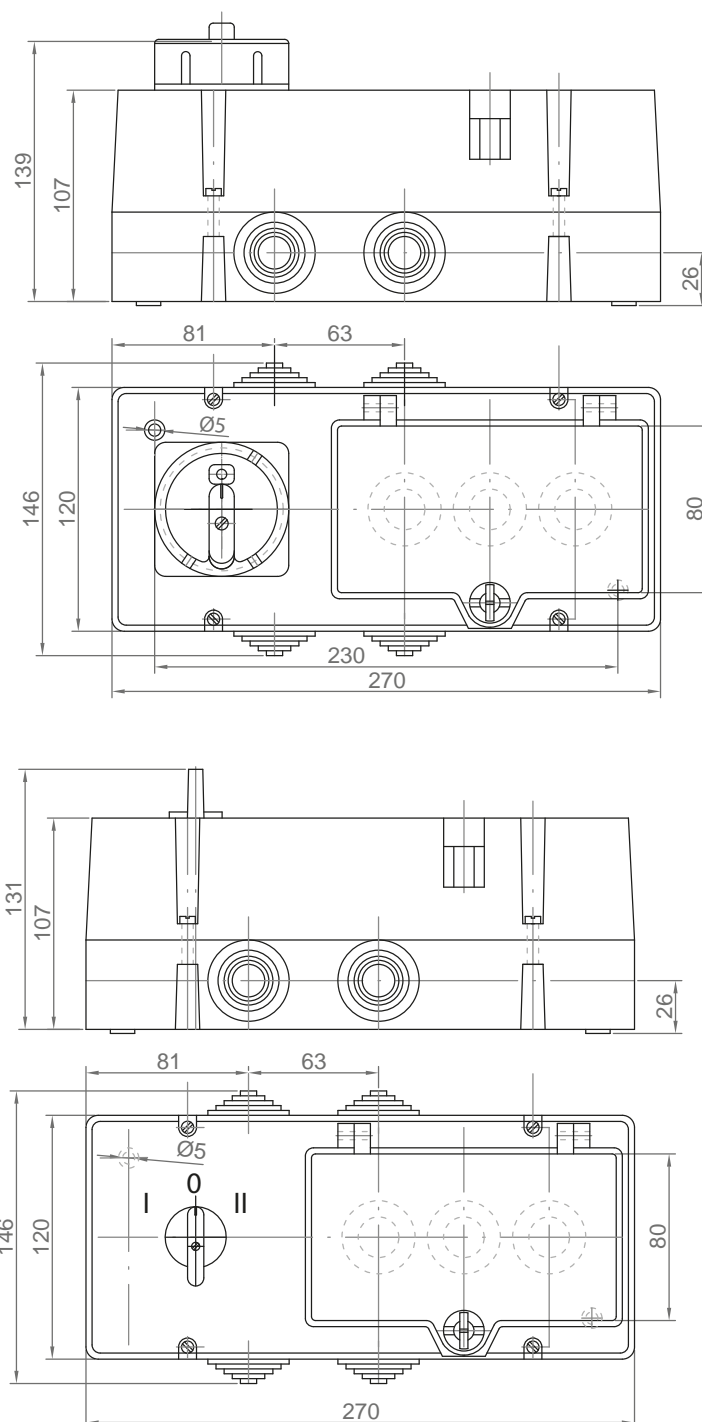
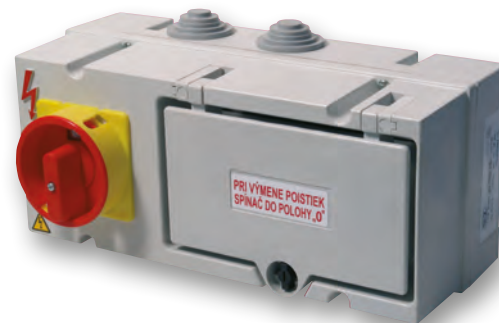
корпус VMS 32



X = 180; 255; 330; ...

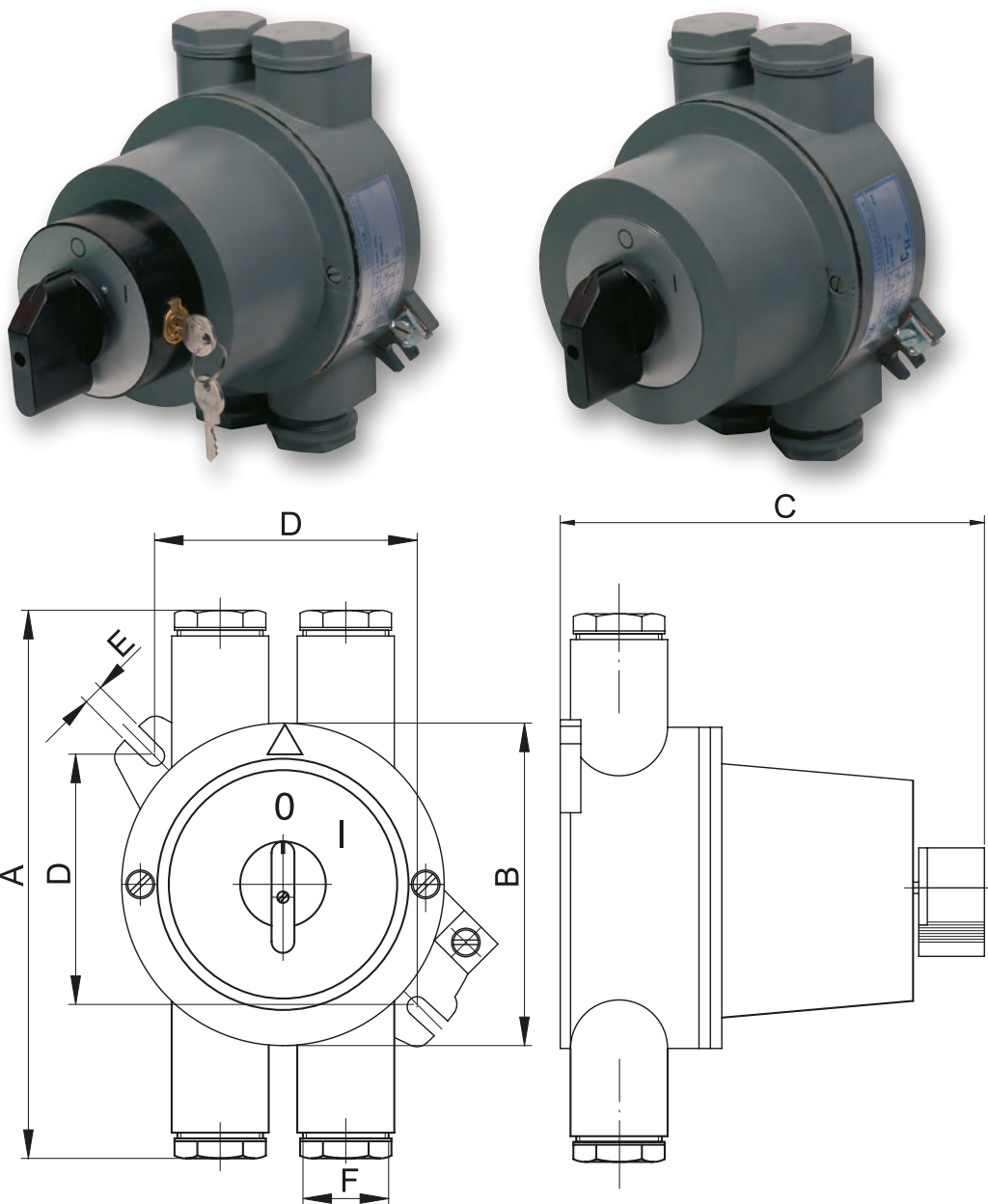
КУЛАЧКОВЫЙ ВЫКЛЮЧАТЕЛЬ S 16, 25 NJ, NJU, NJZ, NJD

- выключатель в корпусе из пластмассы в комбинации с 3 предохранителями (E 27) с клеммами для присоединения нулевого и защитного проводника - IP 54
- S ... NJ – с рукояткой
- S ... NJU – с рукояткой для замыкания 3 висящими замками
- S ... NJZ – с рукояткой и замыканием пластинчатым патентным замком
- S ... NJD – с рукояткой и лицевой панелью
- гладулируемые уплотняющие резиновые вводы



КУЛАЧКОВЫЙ ВЫКЛЮЧАТЕЛЬ S ... JA, JAZ

- выключатель в АИ шкафе, IP 54
- S ... JA – с рукояткой
- S ... JAZ – с рукояткой, замыкающей пластинчатым вращающимся замком



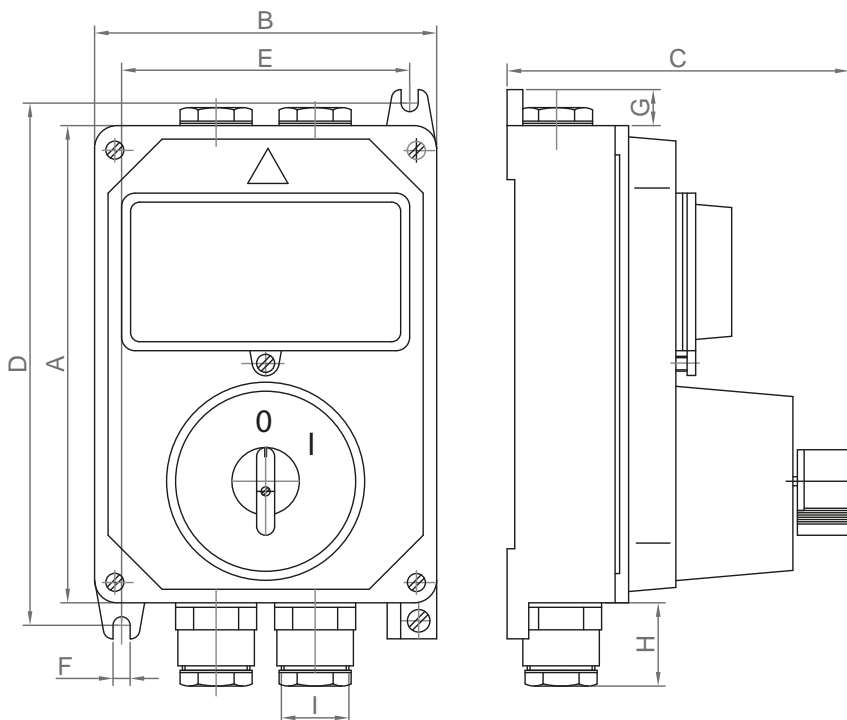
Тип	Выпуск	A	B	C	D	E	F
S 16, 25 JA	1103, 9151, 9551, 9552, 2203	190	Ø 113	134	90	7	P21
	9153			167			
S 16, 25 JAZ	1103, 9151, 9551, 9552, 2203	190	Ø 113	168	90	7	P21
	9153			201			
S 32, 63 JA	1103, 9151, 2203	235	Ø 113	166	122	9	P29
	9551, 9153, 9552			198			
S 32, 63 JAZ	1103, 9151, 2203	235	Ø 113	200	122	9	P29
	9551, 9153, 9552			232			

КУЛАЧКОВЫЙ ВЫКЛЮЧАТЕЛЬ S ... JI, JIZ

- выключатель в АІ шкафе в комбинации с 3 предохранителями (Е 27,Е 33), IP 54
- S ... JI – с рукояткой
- S ... JIZ – с рукояткой, замыкающейся пластинчатым вращающимся замком



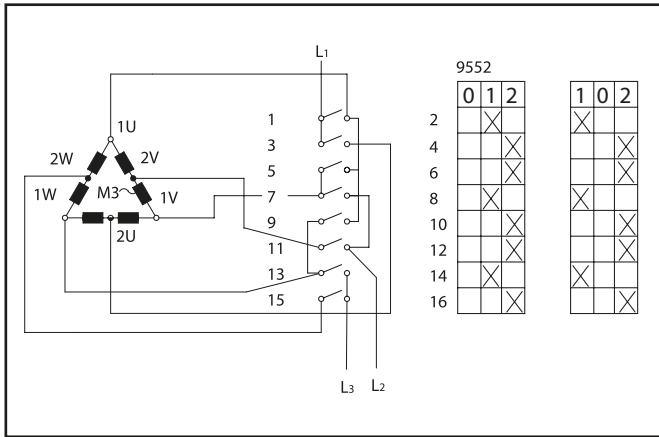
S 16, 25, 32, 40, 63 JI, JIZ



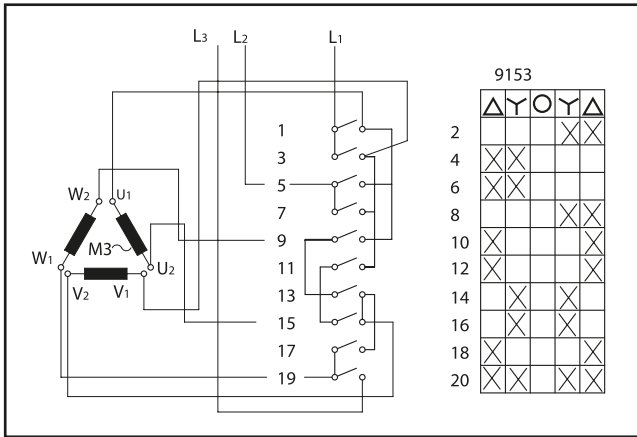
Тип	Выпуск	A	B	C	D	E	F	G	H	I
S 16, 25 JI	1103, 9151, 9551, 9552, 2203	212	152	136	226	125	7	16	34	P21
	9153			168						
S 16, 25 JIZ	1103, 9151, 9551, 9552, 2203			170						
	9153			202						
S 32, 63 JI	1103, 9151, 2203	269	212	166	300	180	9	25	39	P29
	9551, 9153, 9552			198						
	1103, 9151, 2203			201						
S 32, 63 JIZ	1103, 9151, 2203			201						
	9551, 9153, 9552			253						

СЛЕДУЮЩИЕ СХЕМЫ СМ. СТР. D37 - D47

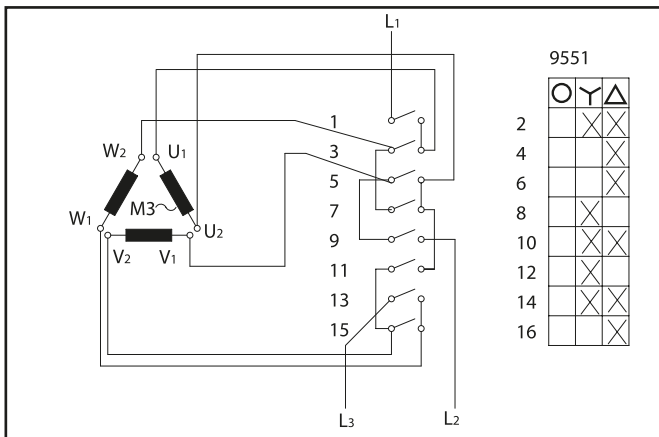
Переключатель полей (Dahlander)



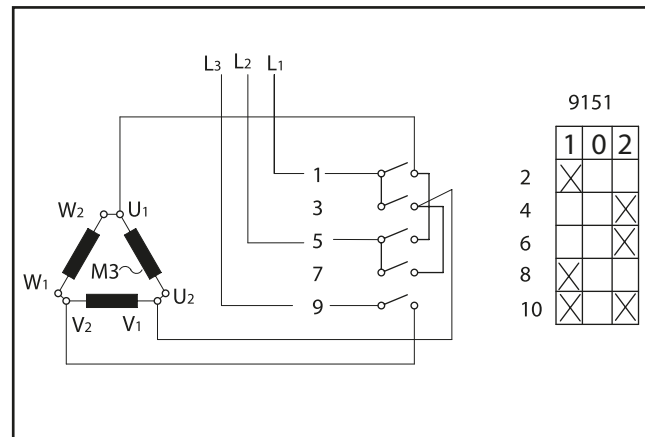
Реверсивный выключатель Y-D



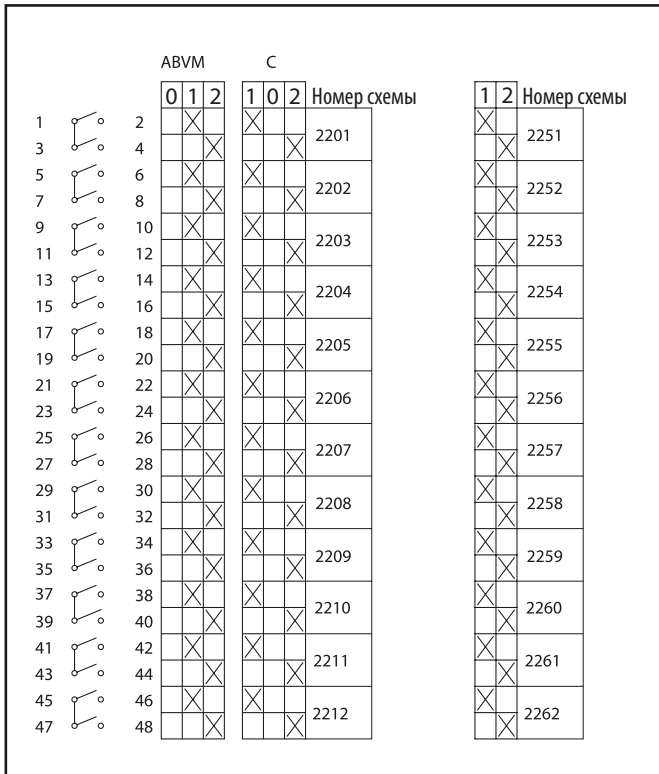
Переключатель Y-D



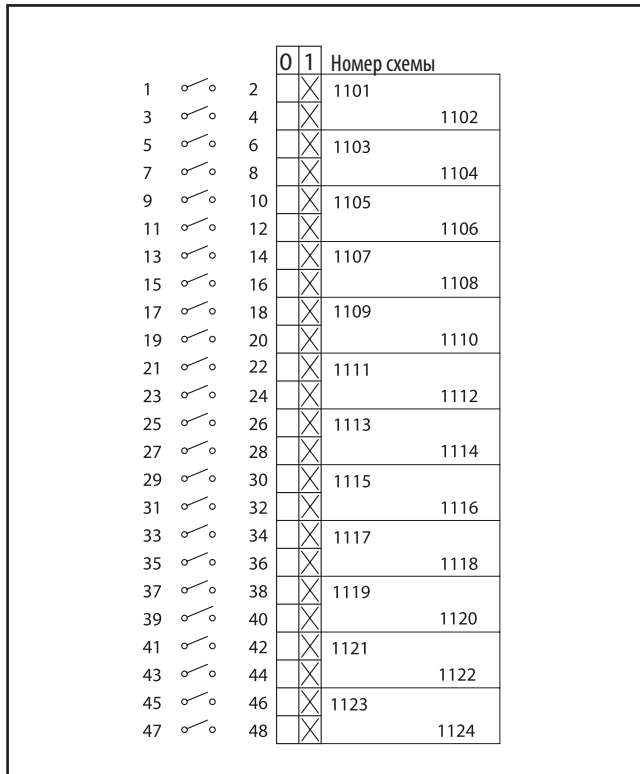
Реверсивный выключатель

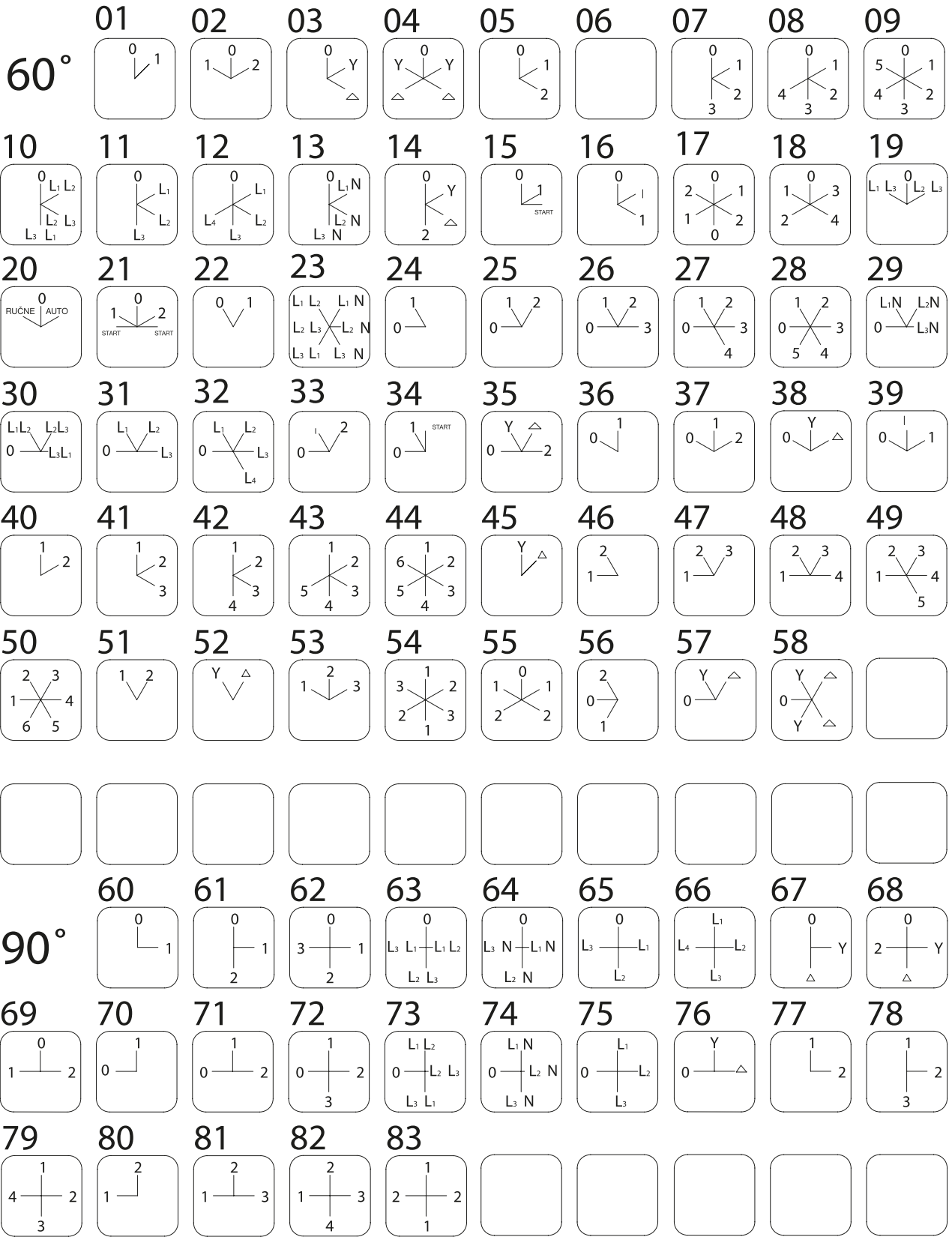


Переключатель сети



Выключатели





	90	91	92	93	94	95	96	97	98
30°									
99	100	101	102	103	104	105	106	107	108
109	110	111	112	113	114	115	116	117	118
119	120	121	122	123	124	125	126	127	128
129	130	131	132	133	134	135	136	137	138
139	140	141	142	143	144	145			
151	152	153	154	155	156	157	158	159	
45°									
160	161	162	163	164	165	166	167	168	169
170	171	172	173	174	175	176	177	178	179
180	181	182	183	184	185	186	187	188	

Щитки надписей

1

HLAVNÝ VYPÍNAČ
otvárať v polohe 0

2

HAUPTSCHLATER MAINSWITSCH

ÖFFEN IN OPEN
0 - STELLUNG 0 - POSITION

3

WATTMETER

4

VOLTMETER

5

AMPERMETER

6

**VOLTMETER
AMPERMETER**

7

OHREV

8

ČERPADLO

9

MOTOR

10

POSUV

11

ОСНОВНОЙ ВЫКЛЮЧАТЕЛЬ
ОТКРЫВАТЬ В СОСТОЯНИИ 0

12



SEZ Krompachy a.s.

Hornádska ul. 1
053 42 Krompachy

КУЛАЧКОВЫЕ ВЫКЛЮЧАТЕЛИ РЯДА S 6, 10, 16, 25, 32, 40, 63, 100, 160J

Ток	A
Напряжение	V
Мощность	W
Категория использования (IEC 60 947-3)	

Соединительная схема	Обозначение контактов	Обозначение соединений, положений и положения возврата											
		1	2	3	4	5	6	7	8	9	10	11	12
1.	1 0 0 2												
2.	3 0 0 4												
3.	5 0 0 6												
4.	7 0 0 8												
5.	9 0 0 10												
6.	11 0 0 12												
7.	13 0 0 14												
8.	15 0 0 16												
9.	17 0 0 18												
10.	19 0 0 20												
11.	21 0 0 22												
12.	23 0 0 24												
13.	25 0 0 26												
14.	27 0 0 28												
15.	29 0 0 30												
16.	31 0 0 32												
17.	33 0 0 34												
18.	35 0 0 36												
19.	37 0 0 38												
20.	39 0 0 40												
21.	41 0 0 42												
22.	43 0 0 44												
23.	45 0 0 46												
24.	47 0 0 48												

Обозначение присоединенных контактов.	ОБОЗНАЧЕНИЕ ПОЛОЖЕНИЙ ВОЗВРАТА		
	1	0	2
1	0	X	X
3	0	X	X
5	0	X	X
7	0	X	X
9	0	X	X
11	0	X	X
12	0	X	X

— рекомендуемое присоединение контактов.
 -X- не показывается

СПЕЦИФИКАЦИЯ

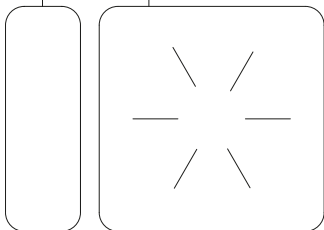
Заказчик: _____

Дата: _____ Номер заказа: _____

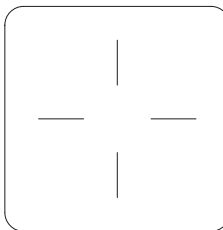
Др. требования: _____

N	Номер надписи
	Номер цитка положения в каталоге

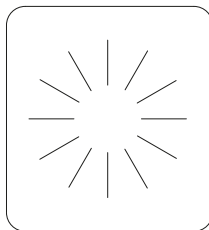
60°



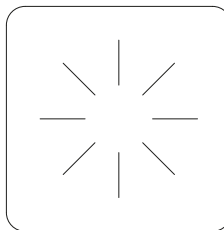
90°



30°



45°



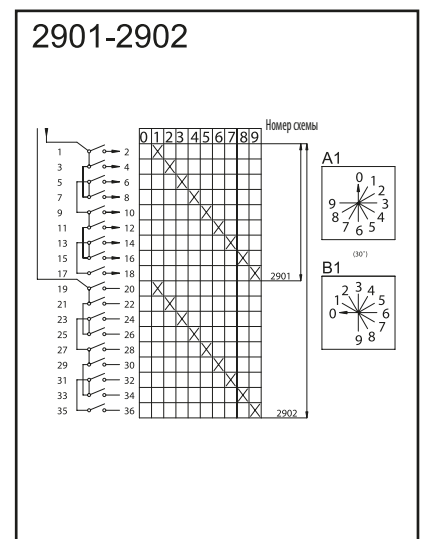
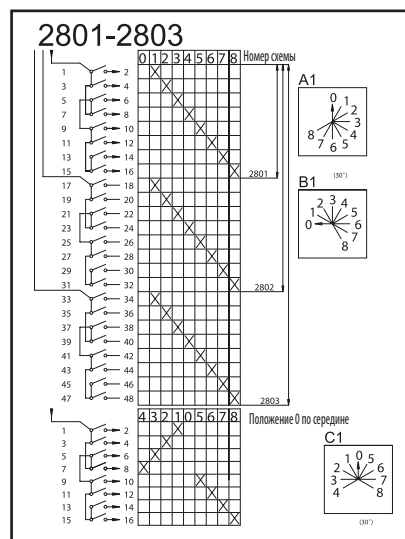
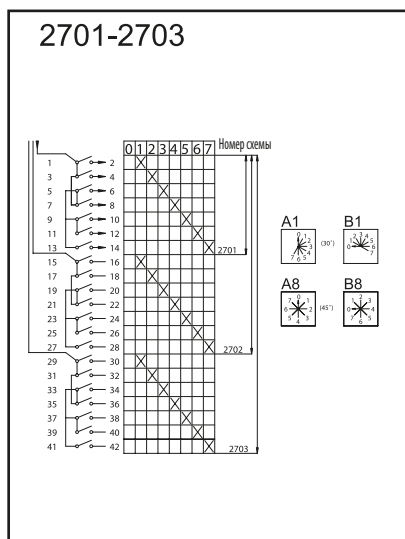
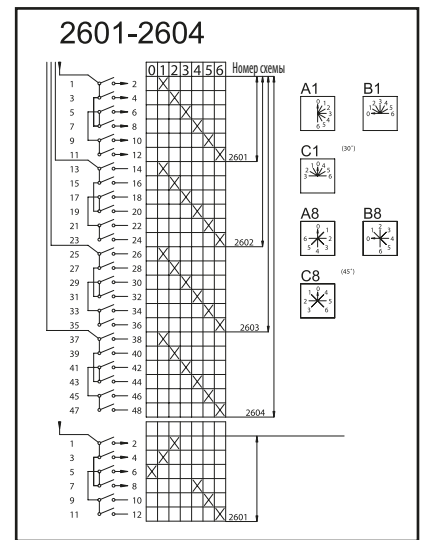
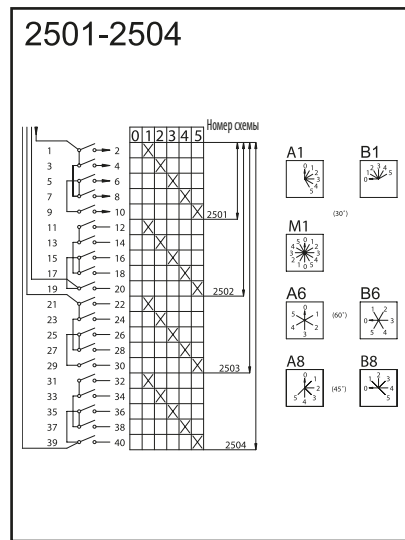
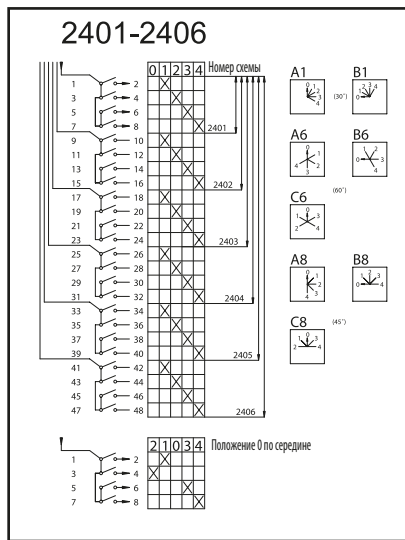
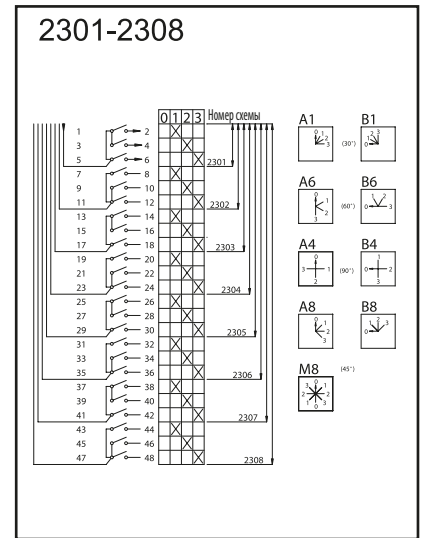
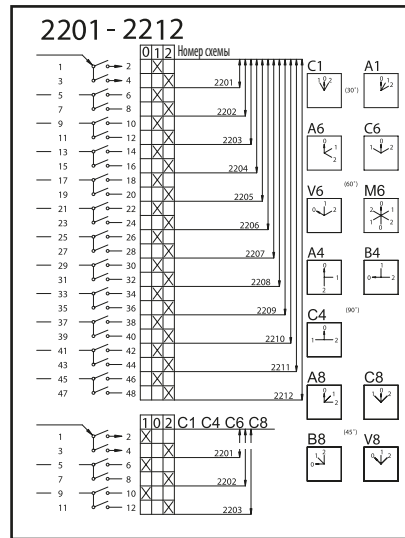
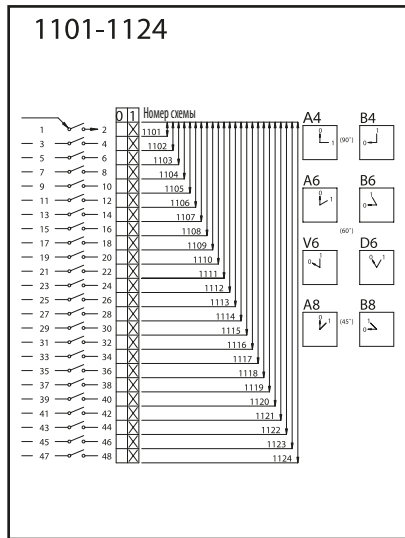
Тип	S	J	N
НОМЕР ЭЛЕКТРИЧЕСКОЙ СХЕМЫ И КАТАЛОГА - МИМО КАТАЛОГА ЧАСТ ПРОИЗВОДИТЕЛЯ (ЭЛЕКТРИЧЕСКУЮ СХЕМУ БЕЗ ПРИСОЕДИНЕНИЙ) ОБОЗНАЧИТЬ ЗА НОМЕР СХЕМЫ - X			
ИЗГОТОВЛЕНИЕ			
V	Реверсный привод		
LS	На планку с шлицом		
LD	На планку с фронтальной доской		
O	Заднее укрепление		
R	Центр. укрепл. Ø 22 с рукояткой		
K	Центр. укрепл. Ø 22, управл. ключом		
B	С управл. на дверях		
P	В шкафике из пластмассы		
C	С подтяжной катушкой		
D	Фронт. доска - шлиц полуж		
U	Замыкание - 3 вислц. замы		
Z	С замком FAB		
G	Уплотнение IP 65		
A	В Al - покрытие		
I	В Al - покрытие с предохран.		
N	С предохран. в пластмассовом покр.		
F	С сигнальной лампочкой		
T	С кнопкой		

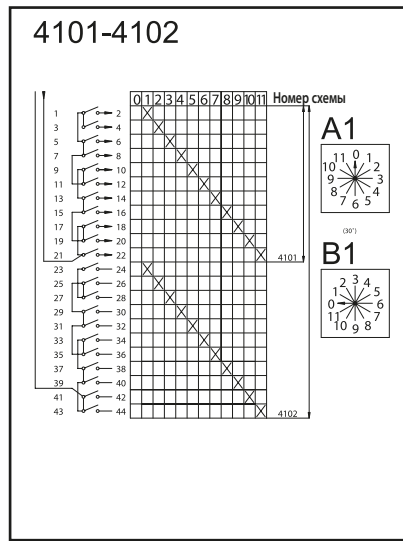
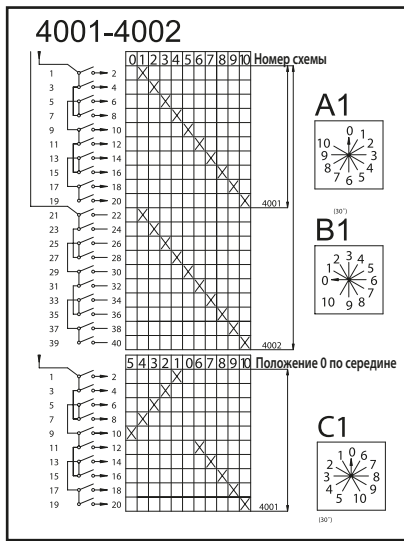
Цвет рукоятки	R - красная
Номер цитка положения	
Номер надписи	
Сигнальная лампочка	

Положение рукоятки - соединяющий угол	A ↓
	B ↓
	C ↑
	D ↓
	M ↑
	V ↓
	W ↓
	6 Соед. Угол 60°
	4 90°
	1 30°
	8 45°

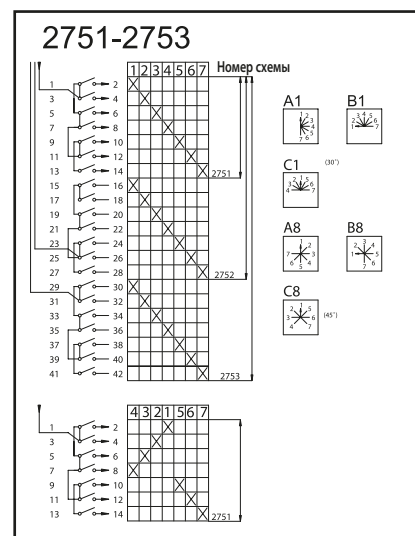
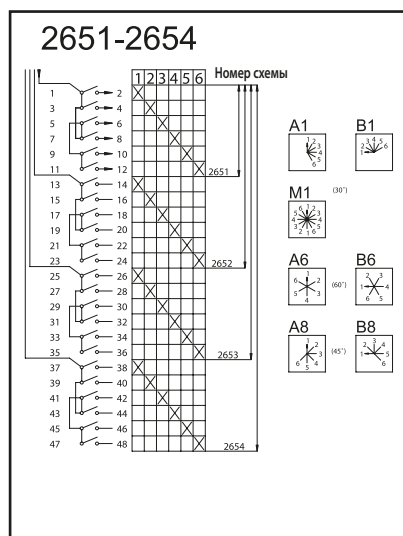
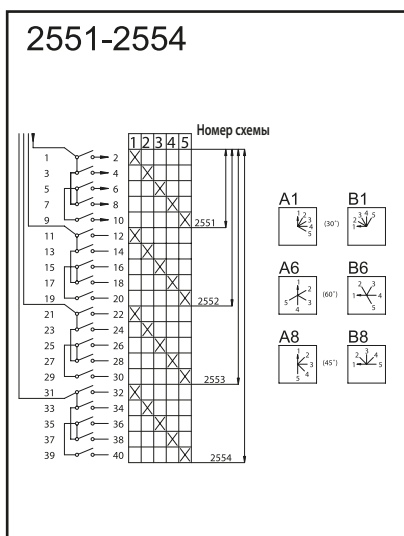
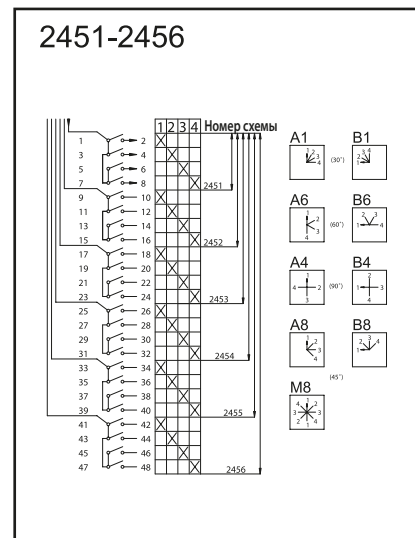
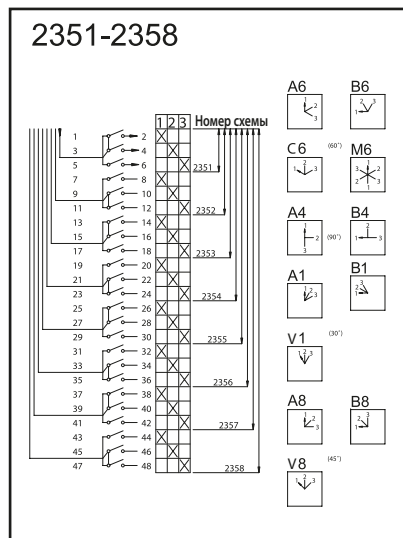
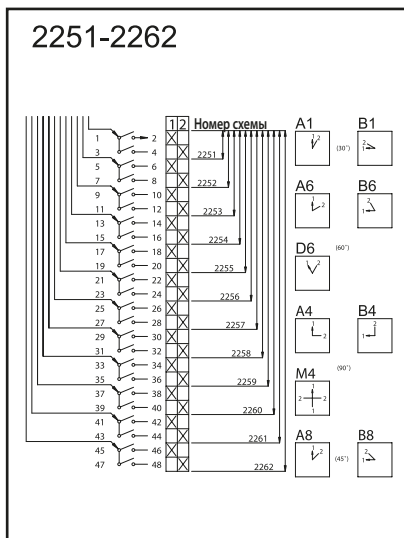
Заказчик обозначит требуемые электрические параметры, програму соединения и изготовления. Тип выключателя (толстая рамка) определяет производитель!

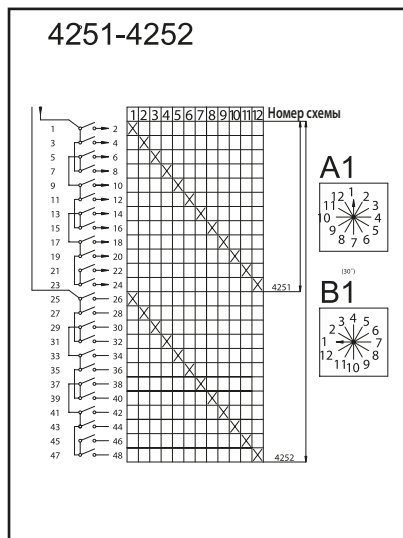
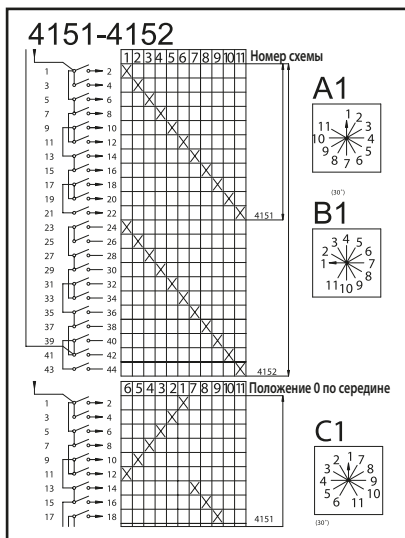
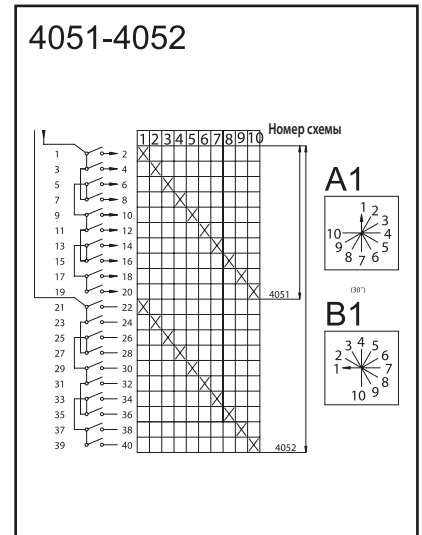
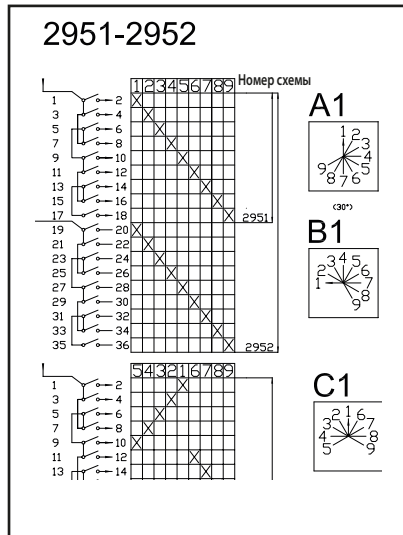
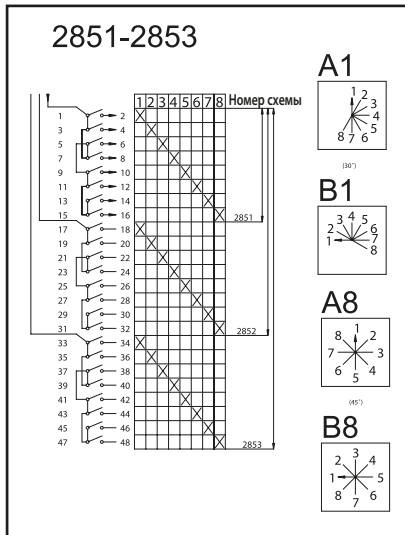
Выключатели и ступенчатые переключатели с положением 0



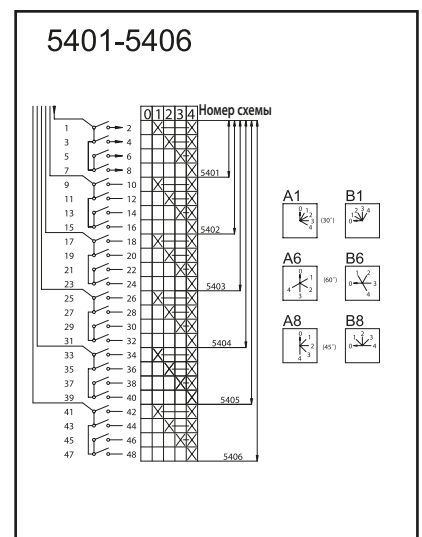
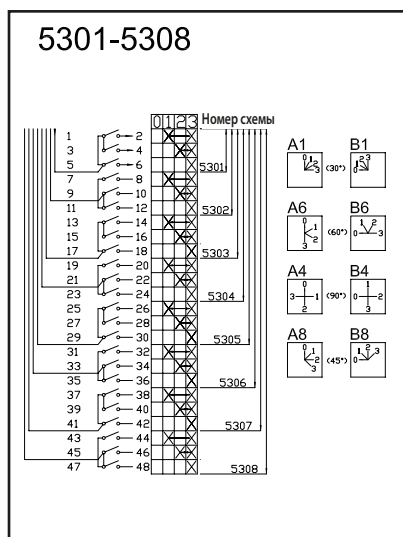
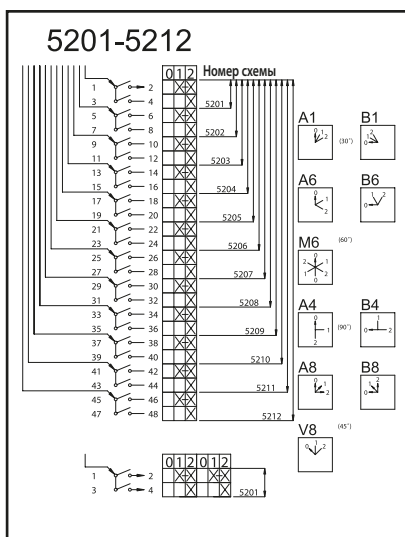


ВЫКЛЮЧАТЕЛИ И СТУПЕНЧАТЫЕ ПЕРЕКЛЮЧАТЕЛИ БЕЗ ПОЛОЖЕНИЯ 0

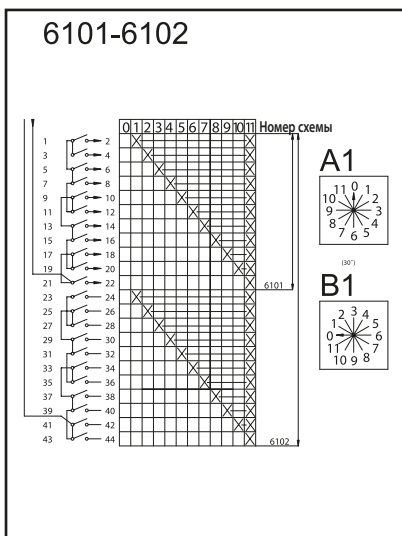
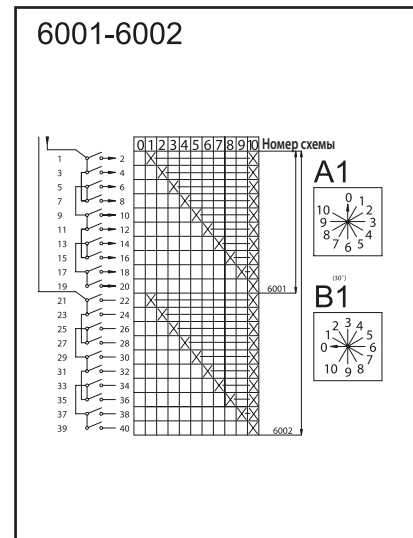
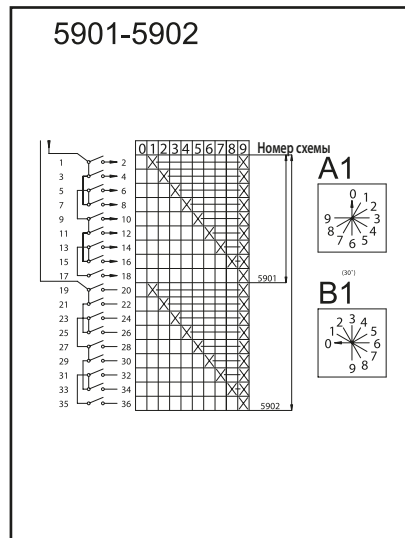
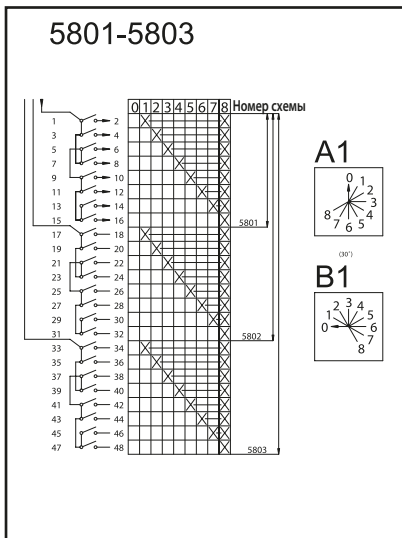
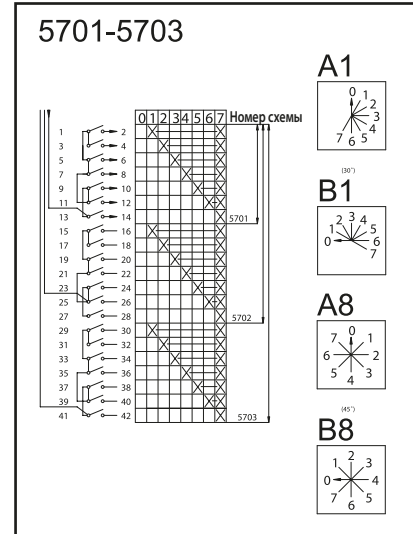
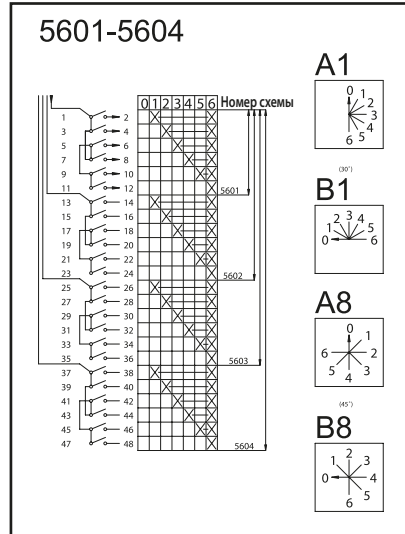
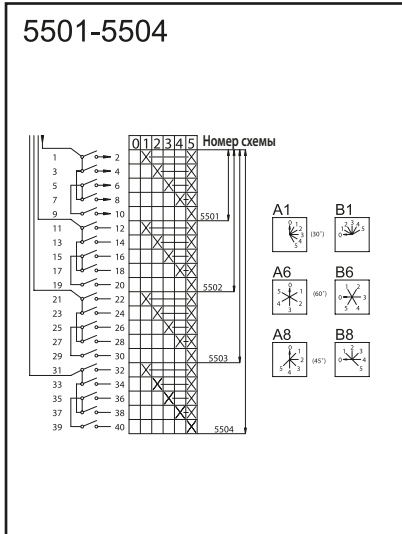




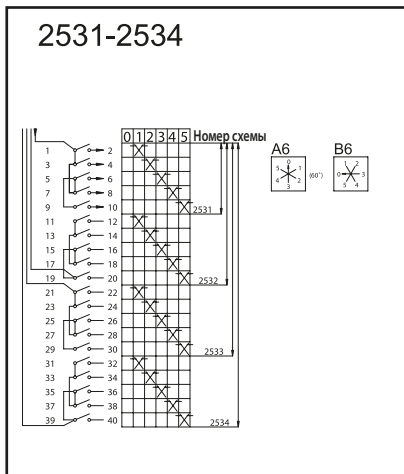
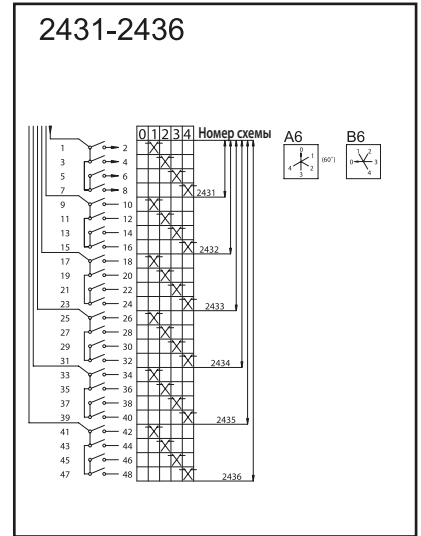
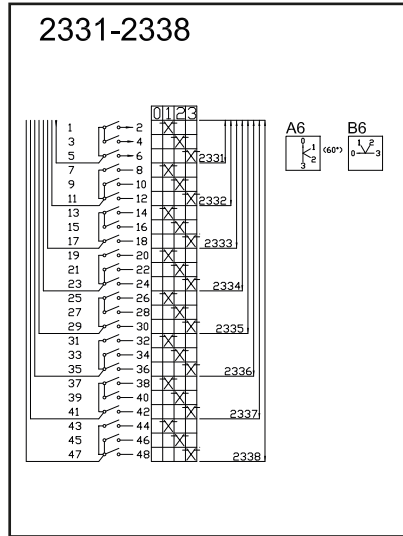
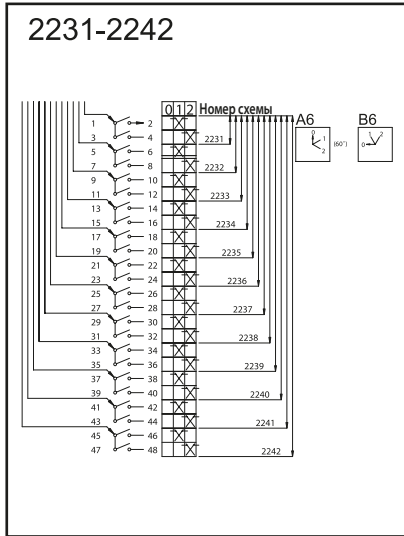
СТУПЕНЧАТЫЕ ПЕРЕКЛЮЧАТЕЛИ БЕЗ РАЗРЫВА ЦЕПИ С ПОЛОЖЕНИЕМ 0



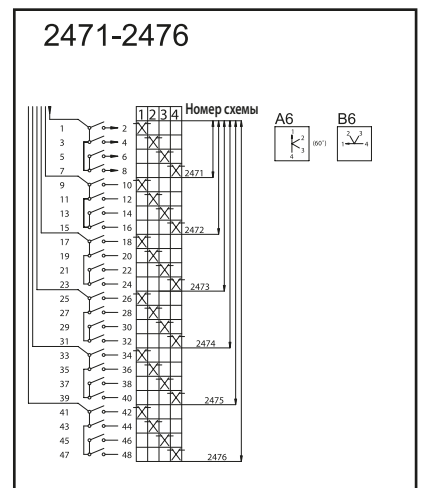
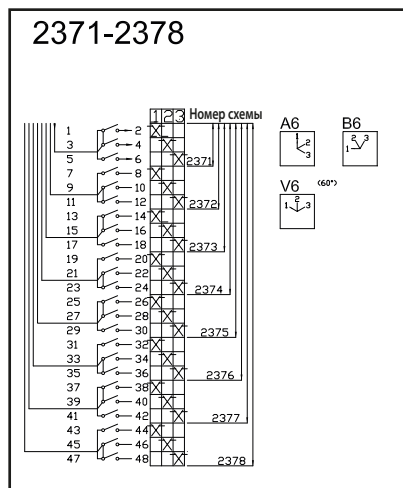
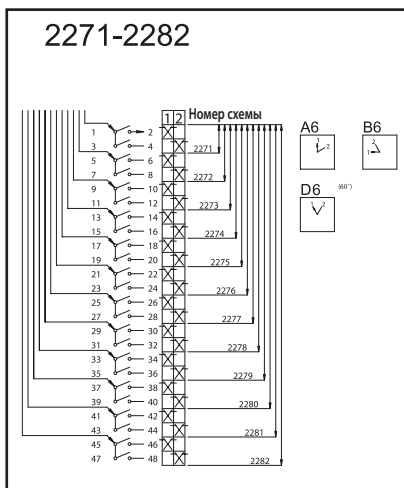
Ступенчатые переключатели без разрыва цепи с положением 0



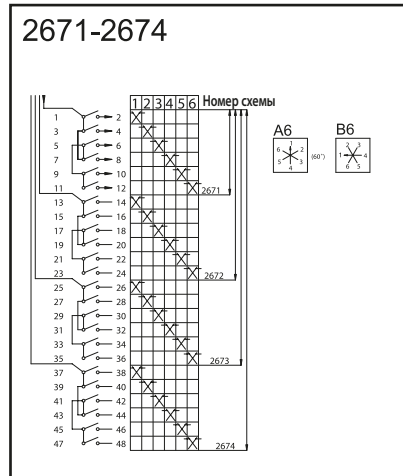
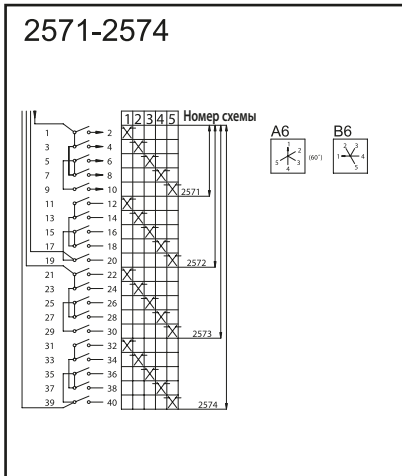
Ступенчатые переключатели с перекрытием контактов с положением 0



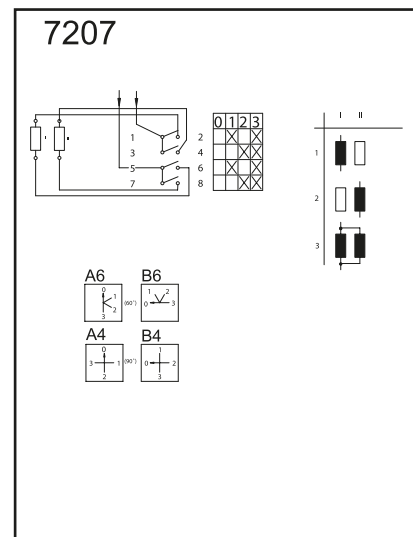
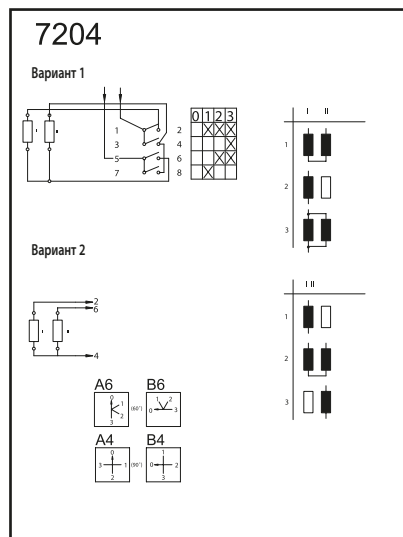
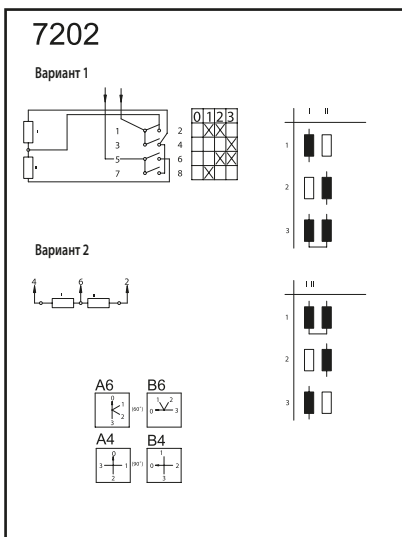
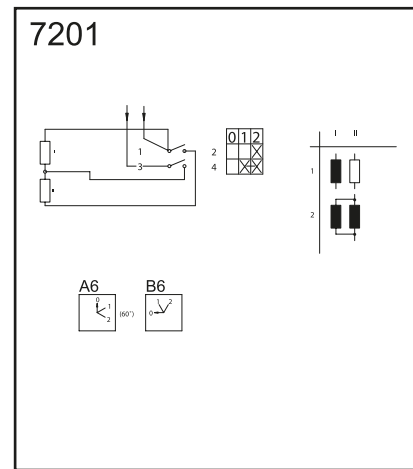
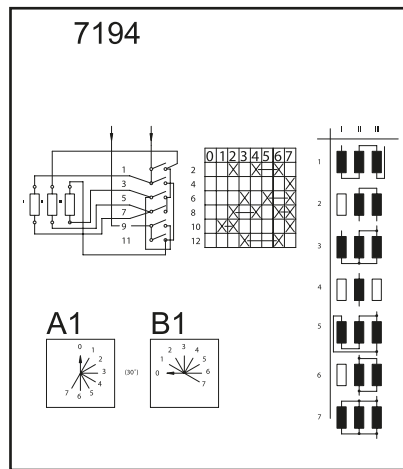
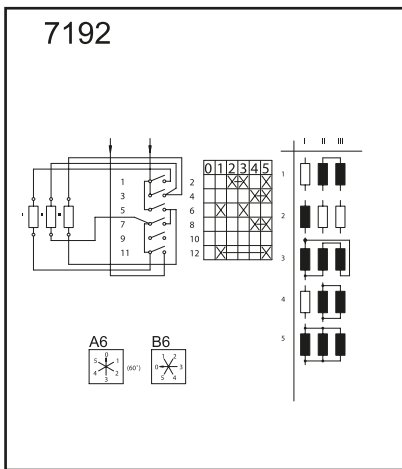
Ступенчатые переключатели с перекрытием контактов без положения 0



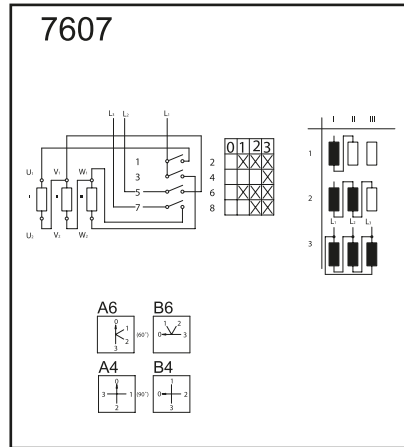
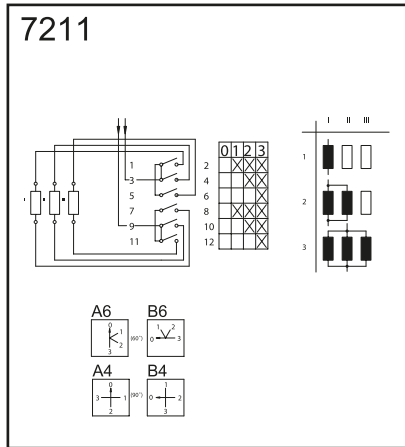
Ступенчатые переключатели с перекрытием контактов без положения 0



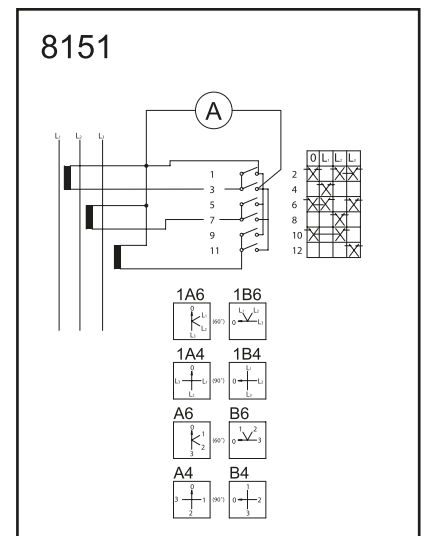
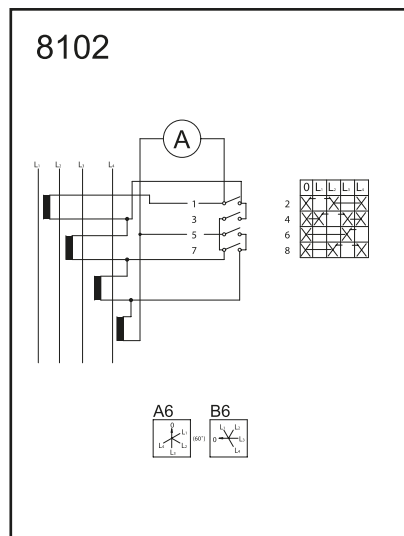
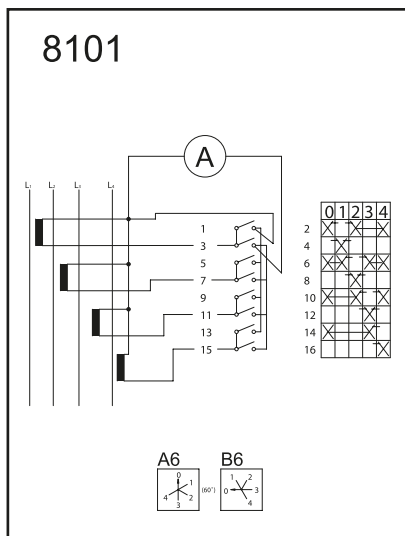
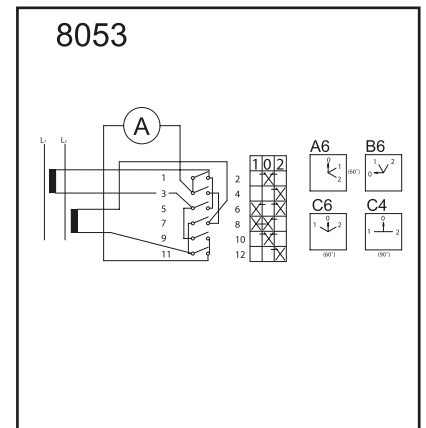
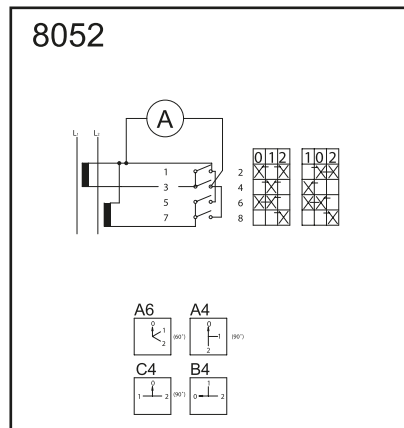
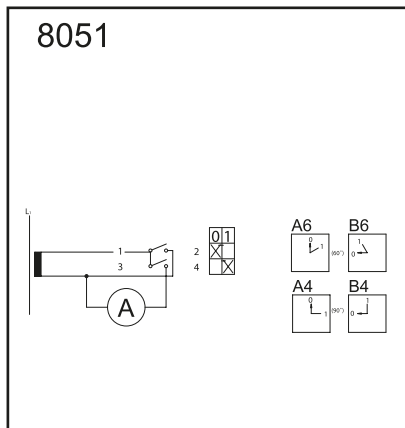
Выключатели для выбора сопротивления 0



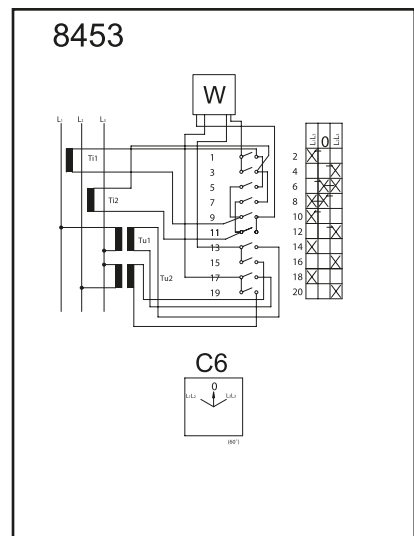
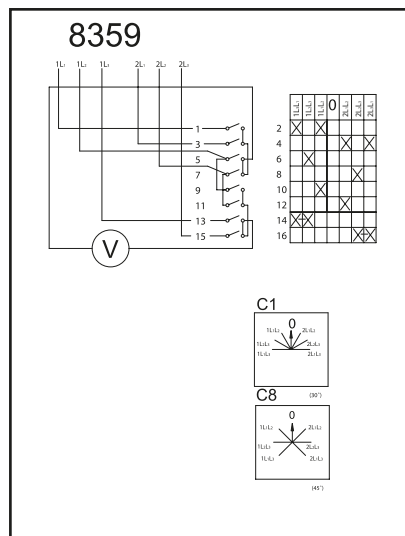
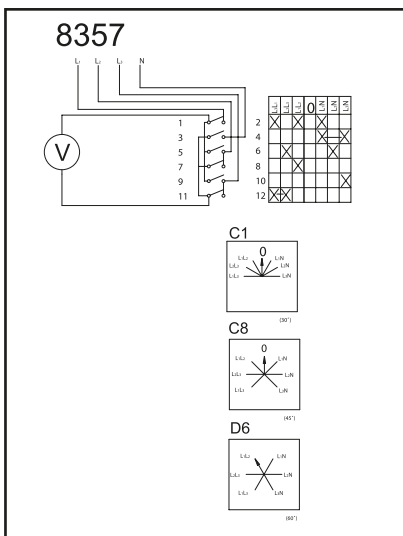
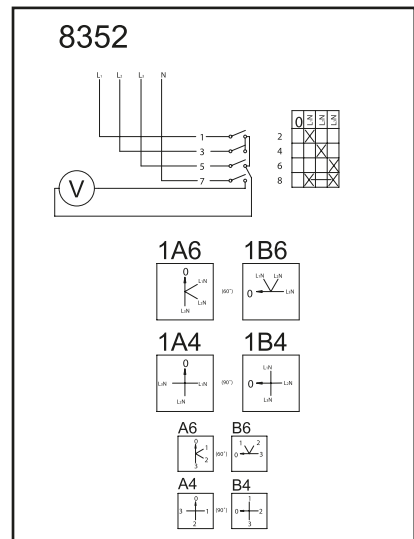
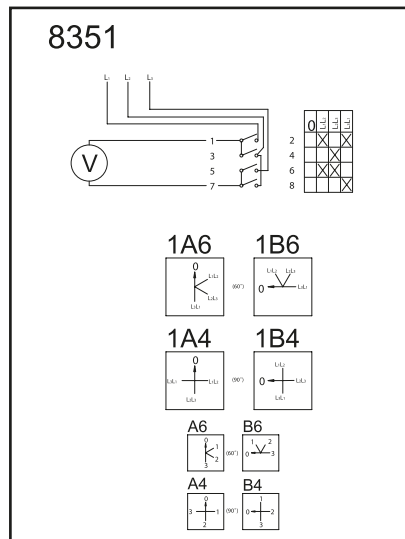
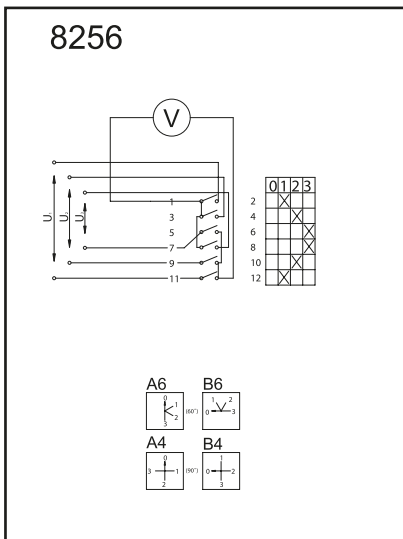
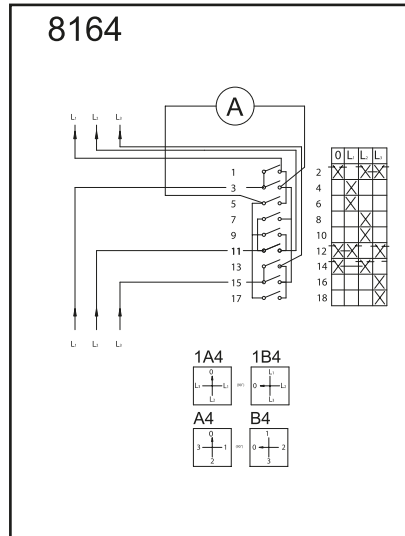
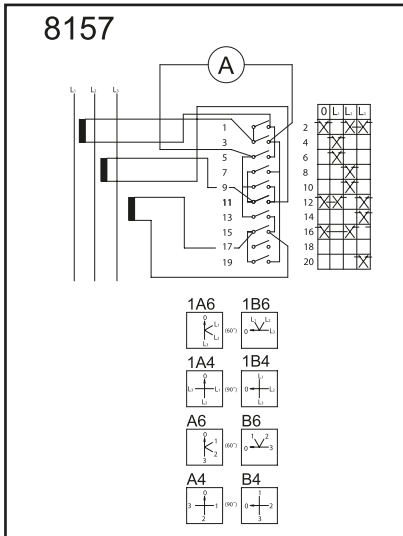
Выключатели для выбора сопротивления



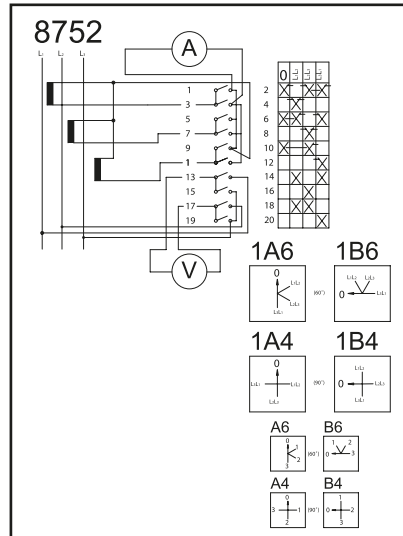
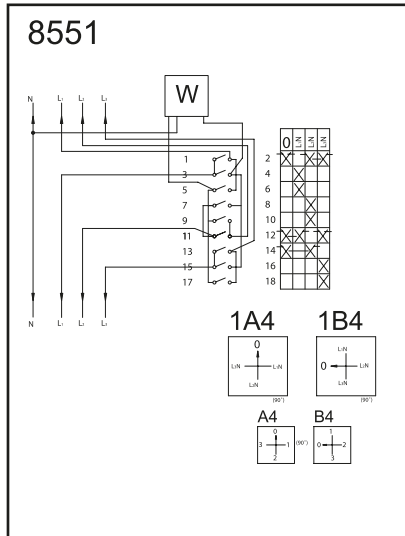
Выключатели для измерительных приборов – амперметры, вольтметры, ваттметры



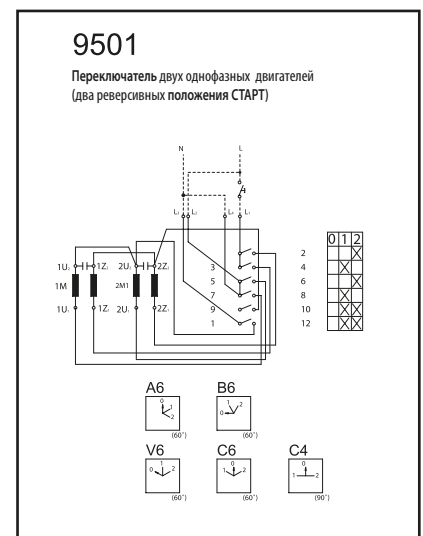
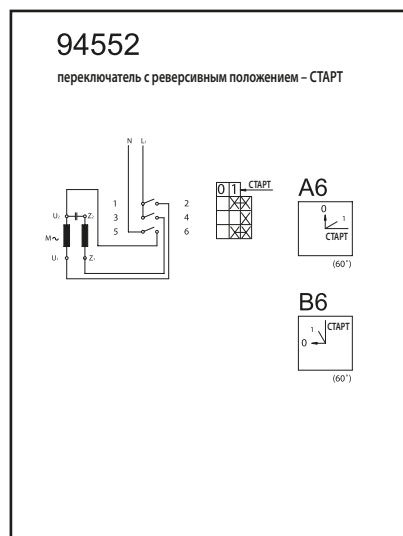
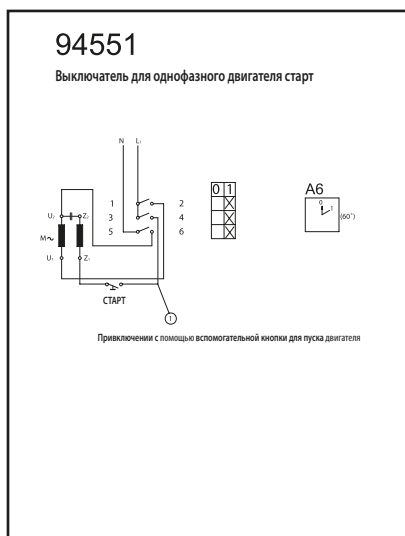
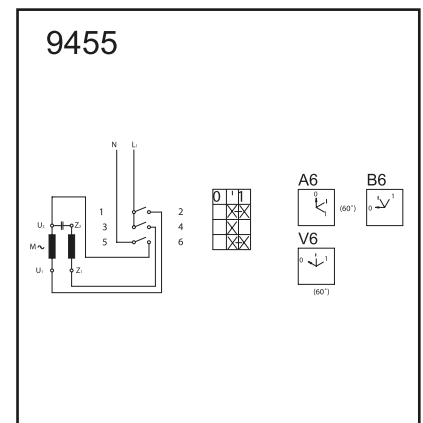
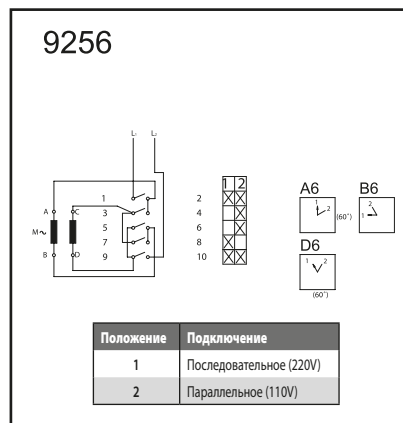
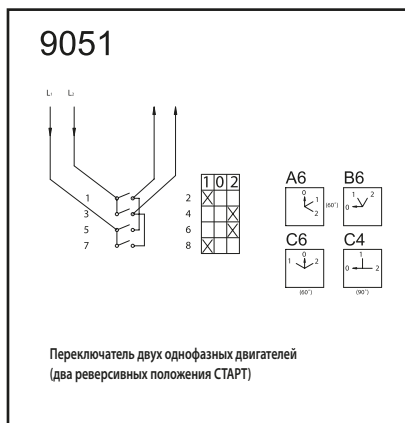
Выключатели для измерительных приборов - амперметры, вольтметры, ваттметры



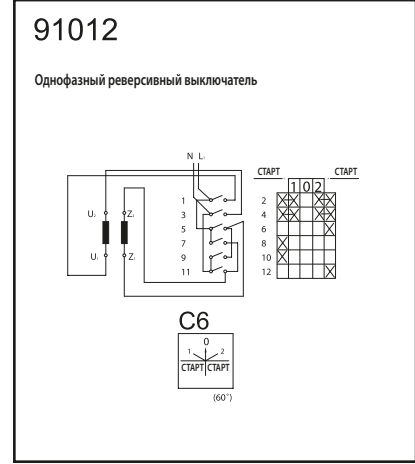
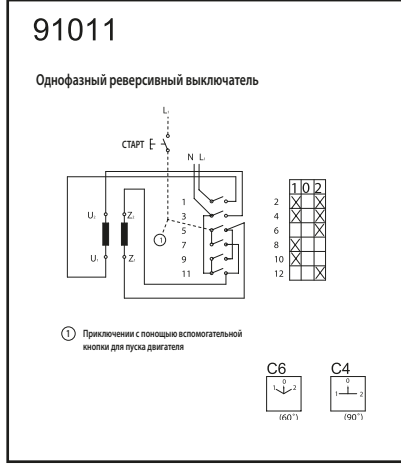
Выключатели для измерительных приборов - амперметры, вольтметры, ваттметры



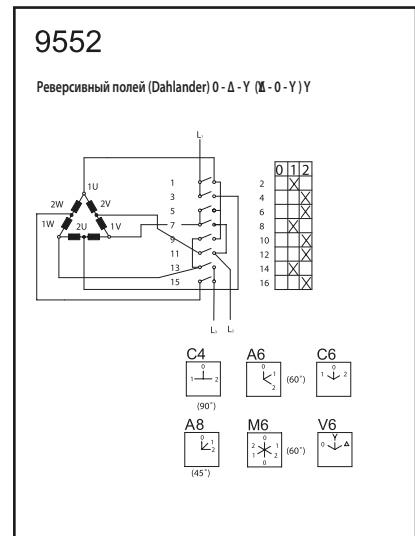
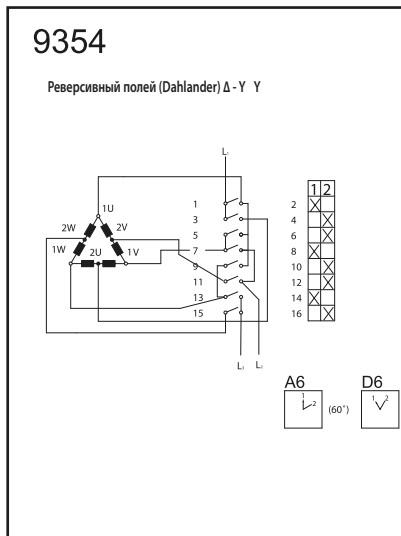
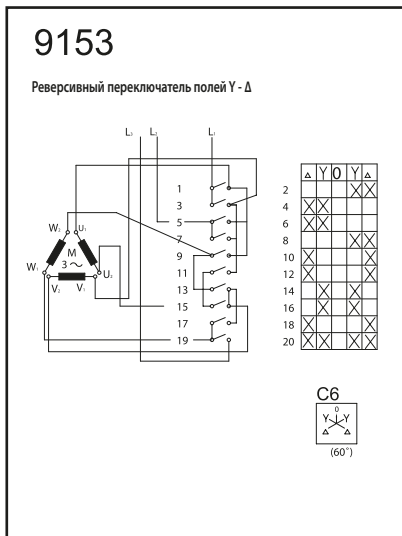
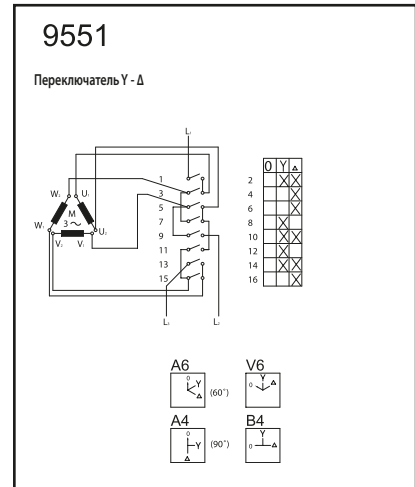
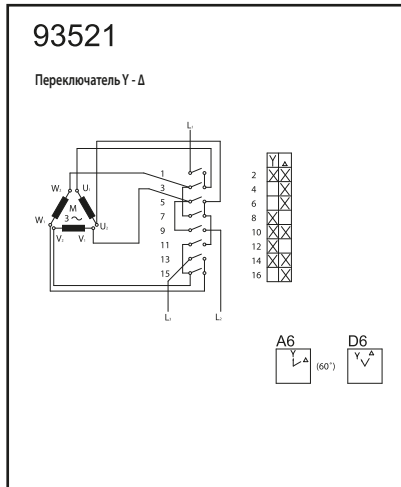
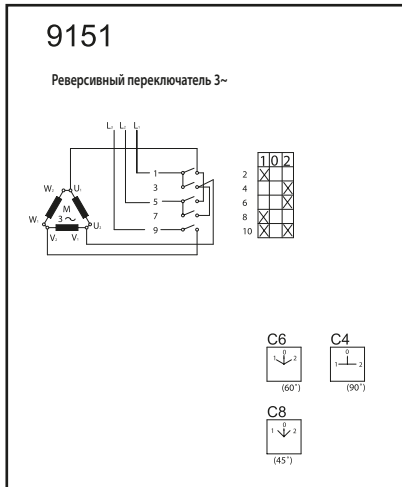
Выключатели для однофазных двигателей



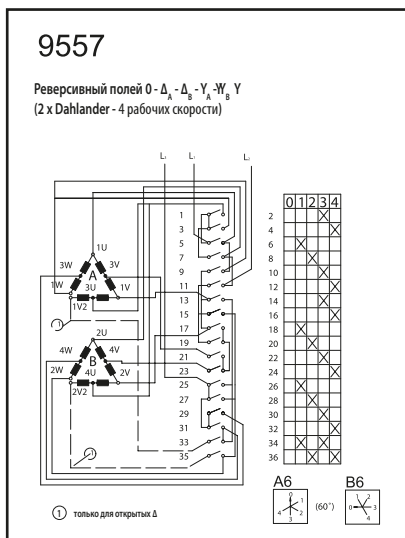
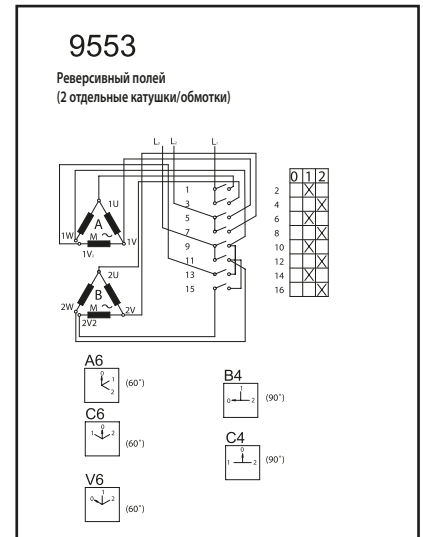
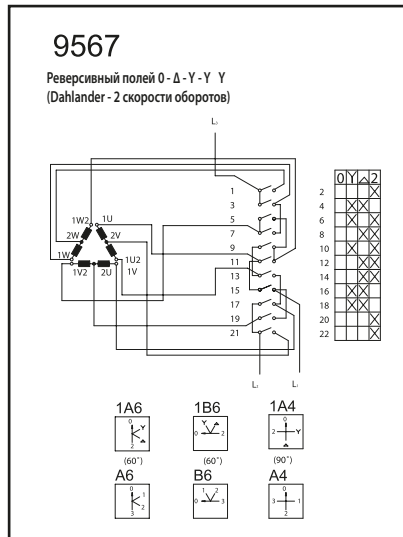
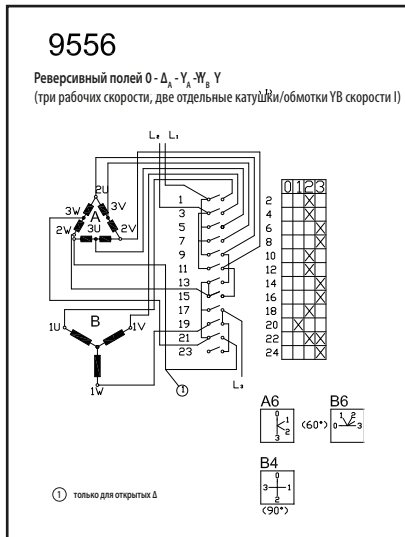
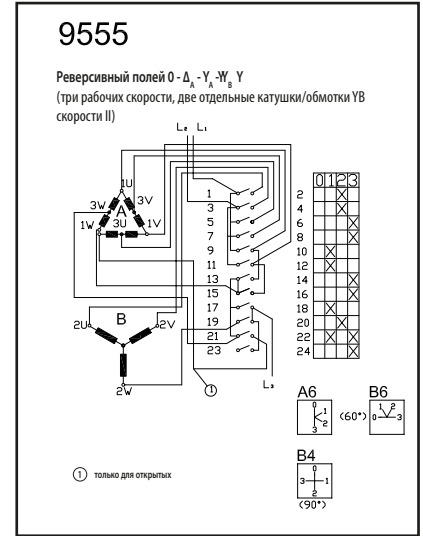
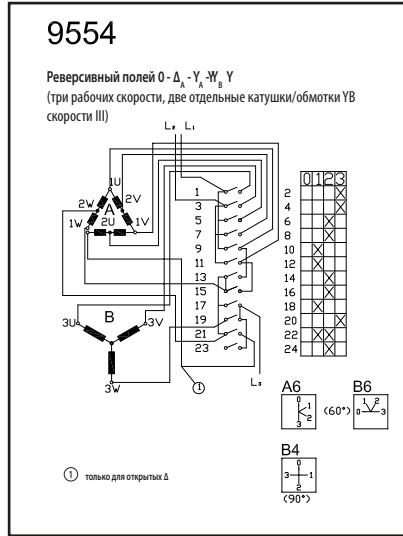
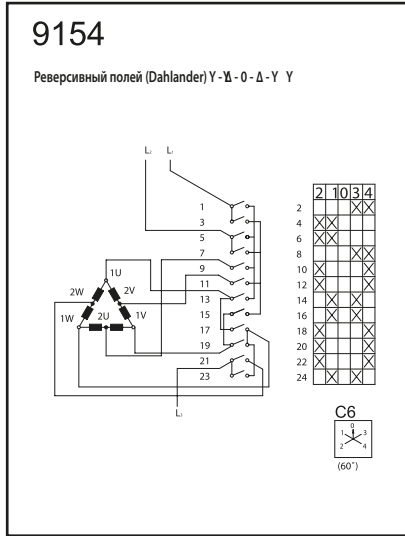
Выключатели для однофазных двигателей



Выключатели для трехфазных асинхронных двигателей



Выключатели для трехфазных асинхронных двигателей



Описание

Выключатели S32, 250, 400 J являются новой нестандартной моделью поворотных переключателей. Угол переключения – 60 град, максимум 6 позиций переключения.

Механизм управления отделен от механизма переключения, что при повороте управляющей рукоятки позволяет быстро замыкать/размыкать контакты независимо от способа управления.

Механизм переключения универсальной сборной конструкции может иметь от одной до шести камер переключения, в которых установлены диски с подвижными контактными роликами из меди и соединительные клеммы. Максимальное количество включающих полюсов – 12.

Максимальное использование в конструкции металлических частей значительно повышает безопасность обслуживания.

Применение

Выключатели предназначены для работы в электроцепях постоянного и переменного тока с омической и индуктивной нагрузками.

Технические данные

Выключатели соответствуют стандартам EN 60 947-3, IEC 60 947-3, EN 60 947-3

		S 32 J		S 250 J	S 400 J
Номинальное изоляционное напряжение U_i , V		500		660	660
номинальный ток I_n , A		32		250	400
Номинальные тепловой ток I_{th} , A		32		250	400
Номинальная частота, Hz		50		50	50
Выключающая и включающая способность, A		в AC 3		в AC 22	в AC 22
	при 500 V	250		450	750
	при 380 V	250		750	900
Рабочий ток I_e , A	при 500 V	18		150	200
	при 380 V	25		250	250
Электрическая стойкость, циклы		10.000		1.000	1.000
Механическая стойкость, циклы		100.000		10.000	10.000
Клас прерывистой эксплуатации		30		30	30
Рабочий ток I_e , A		DC 22	DC 21	DC 22	DC 22
При 110 V=	полюсов в серии	1	6 16	100	100
		2	12 20	150	150
		3	16 32	-	-
При 220 V=	полюсов в серии	1	4 10	40	40
		2	6 16	100	100
		3	10 20	-	-
Максимальное сечение проводов, mm ²		1,5 - 6		240*	240*

Механические исполнения

Типовое обозначение	Изготовление
S ... J	Выключатель с рычажком
S ... JD	Выключатель с рычажком и торцевой доской
S ... JVZ	Выключатель с рычажком с возможностью закрытия при помощи навесных замков

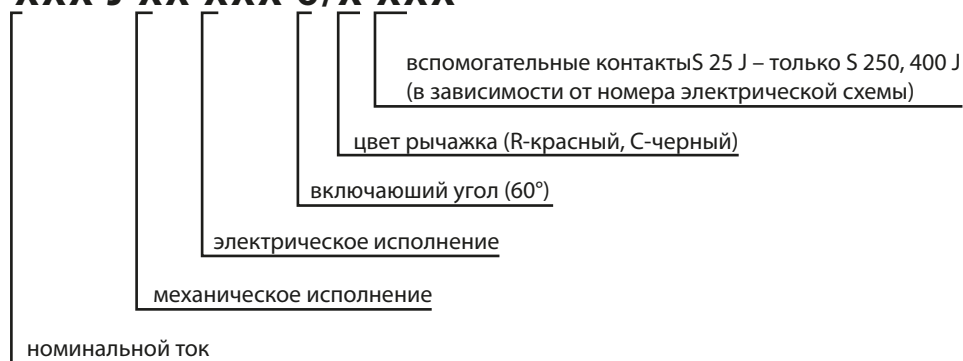
Электрические исполнения

Тип	Исполнение	Обозначение	Кол. камер
S 32 J	Трехполюсный выключатель	001	2
	Реверсивный выключатель	002	3
	Выключатель НВ	003	4
	Реверсивный выключатель НВ	004	6
	Переключатель полюсов	005	4
	Переключатель полюсов	006	3
S 250, 400 J	Однополюсный выключатель	01	1
	Двухполюсный выключатель	02	1
	Трехполюсный выключатель	03	2
	Четырехполюсный выключатель	04	2
	Однополюсный переключатель	11	1
	Двухполюсный переключатель	12	2
	Трехполюсный переключатель	13	3
	Четырехполюсный переключатель	14	4

В конструкции выключателя металлические части минимально применены, что обеспечивает безопасность обслуживания.

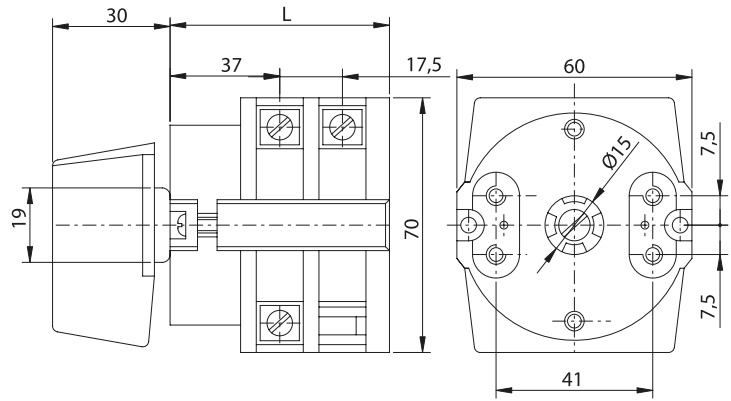
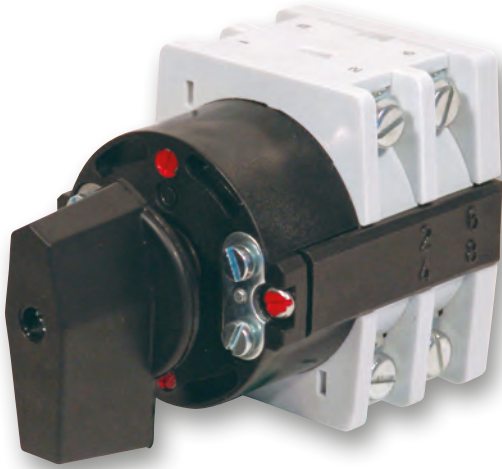
Типовые обозначения

S XXX J XX XXX 6/X XXX

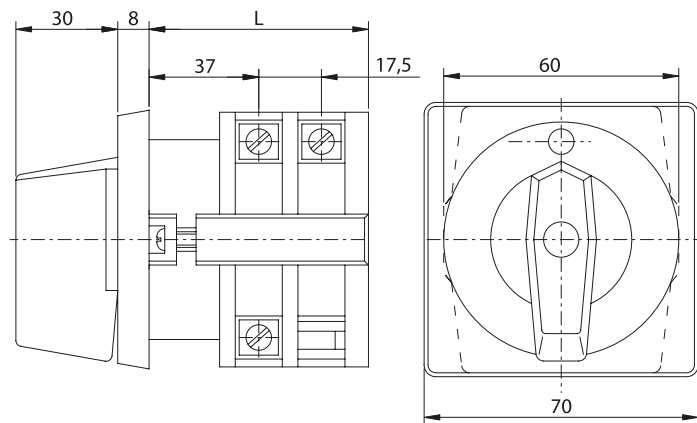


Примеч: Вспомогательный контакт (выключатель S 25 J) монтируется на заднюю стенку выключателей S 250, 400 J.

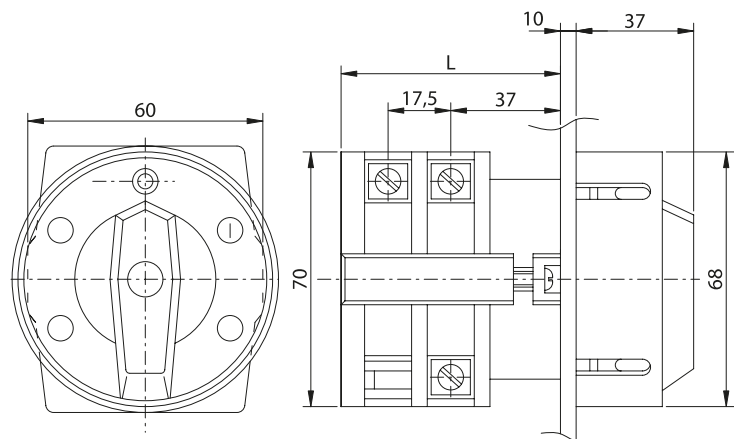
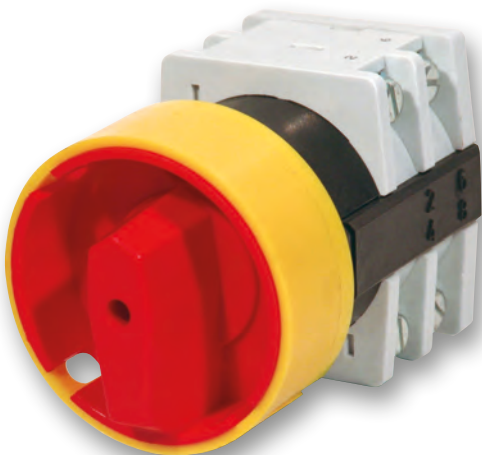
Поворотный выключатель S 32 J



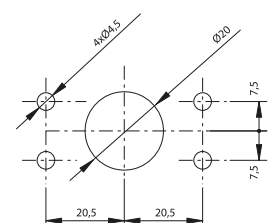
Поворотный выключатель S 32 JD



Поворотный выключатель S 32 JVZ

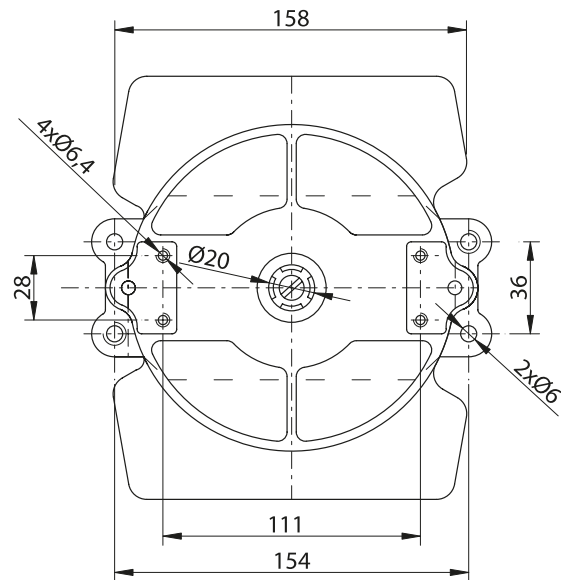
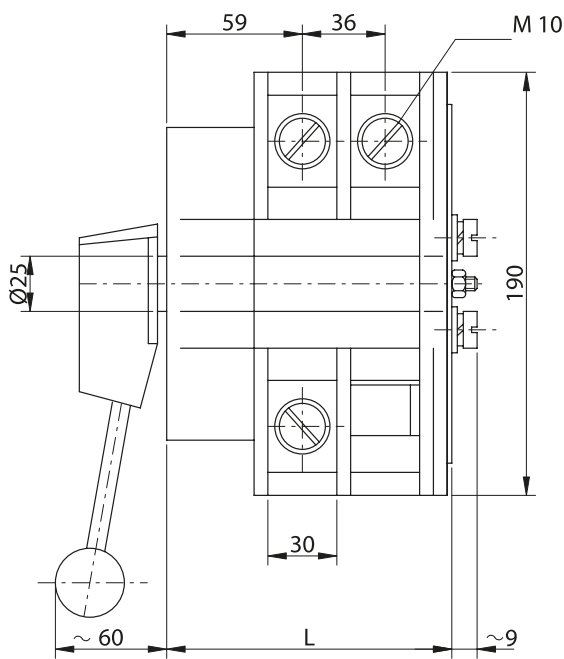


Отверстия для крепления переключателя

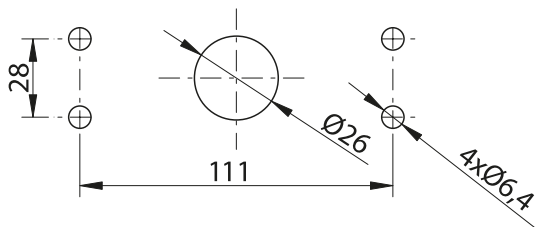


Количество камер	1	2	3	4	5	6
L	51	68	86	103	121	138

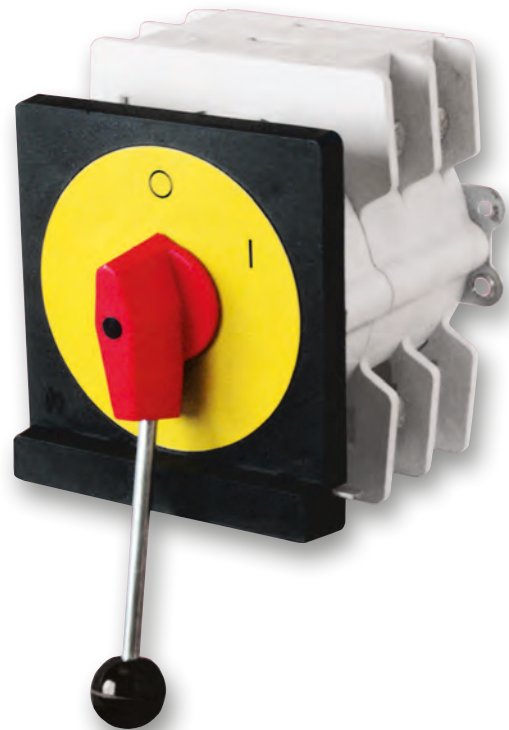
Поворотный выключатель S 250, 400 J



Отверстия для крепления переключателя



Количество камер	1	2	3	4
L	88	124	160	196



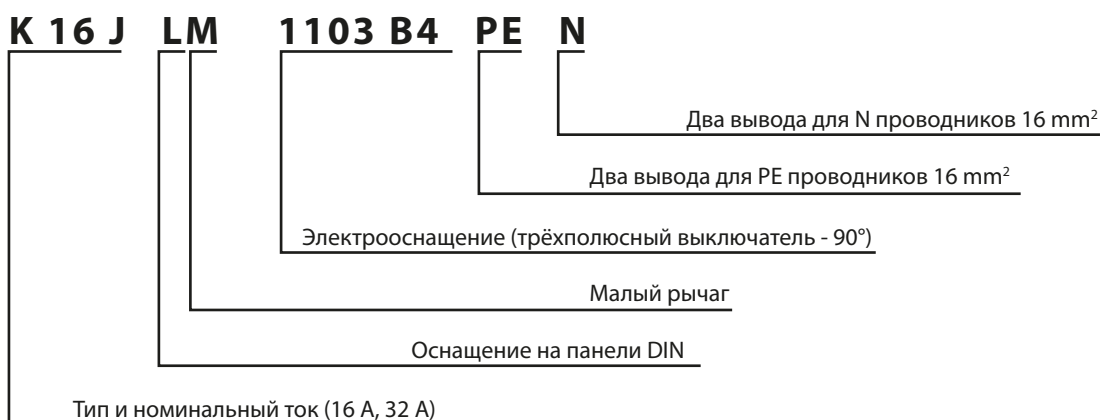
Крепление:

- на панель – четырьмя винтами M6X10MM (max) с осевым расстоянием отверстий 28x111 mm
- заднее - двумя винтами M6X10MM (max) с осевым расстоянием отверстий 36x154 mm
- размер передней панели 158x172 mm

Использование

Компактные выключатели К16J и К32J с двухмодульными трехполюсными выключателями с номинальным током 16А и 32А с углом переключения 90°. Выключатели можно устанавливать на DIN рейки или с помощью гаек М4 на опорную плиту. Также их можно размещать на передней панели распределительного щита с помощью двух винтов ϕ 3,9. В этом случае проводники подключаются к головкам винтов с задней стороны выключателя К16J и К32J может быть дополнено 4-ым и 5-ым полюсом или РЕ и N полюсами эти детали можно прикрепить к выключателям без применения винтов с левой или правой стороны. Расширения лицевых панелей управления, механических оснащений и числовое обозначение электросхем идентичны с кулачковыми выключателями С16J и С25J

Пример стандартного обозначения:



ТЕХНИЧЕСКИЕ ДАННЫЕ

Модель		К16J	К32J
Стандарт		STN EN 60947-3	
Номинальное изоляционное напряжение U_i	V	690	690
Номинальное и/или импульсное напряжение U_{imp}	kV	4	4
Номинальный ток $I_{th} - I_{the}$	A	16	32
Мощность в АС3 при 500 V~ (двигатели)	kW	7,5	11
Номинальный рабочий ток I_e в АС 23 А – 500 V~	A	16	32
Номинальная способность включения	A	160	320
Номинальная способность выключения	A	128	256
Условный замыкающий ток с предохранителем 16, 35 А	kA	6	6
Механическая способность		100 000 циклов	100 000 циклов
Максимальный диаметр проводников	mm ²	16	16
Степень защиты		IP 20	
		IP 40 с лицевой стороны	
Угол переключения		90°	
Температура окружающей среды	°C	-30 till +55	
Крепление выключателей		на панель, DIN рейку 35 x 7,5	
Номинальный рабочий ток I_e (А) при постоянном напряжении DC 22/21	48 V	16	32
	110 V	1	1
	220 V	0,5	0,5

Технические параметры полюсов переключения SP 16 и SP 32 и диапазон выходов подключения N32 и N16 идентичны с параметрами, указанными в таблице – Технические параметры.

Виды изготовления:	Тип:	Описание изготовленного вида:
Выключатели с задним подключением *	K...JLM	- с малым рычагом на DIN планку или винтами
	K...JB	- с управлением на дверях
	K...JP	- в пластмассовом корпусе с IP 65
Выключатели на панели	K...J	- с рычагом
	K...JM	- с малым рычагом
	K...JG	- с рычагом и прокладкой IP65 (также для вида D,U...)
	K...JD	- с рычагом и лицевой панелью
	K...JU	- с фиксацией на 3 вис. замка – цилиндрические
	K...JH	- с фиксацией вис. замком на рычаге
	K...JF	- с LED - сигнальным диодом
Принадлежности	SP 16	- соединительные полюсы с выводами 7-8 или 9-10
	SP 32	
	PE 16	- несоединённый полюс для двух заземляющих проводников до 16 mm ²
	PE 32	
	N 16	- несоединённый полюс для проводников в диаметре 16мм2 вывода для среднего проводника
	N 32	

* На указанных типах можно дополнить лицевую панель и замыкание с 3 висящими замками , малый рычаг М и рычаг.

Числовое обозначение выключателей:

1102 В4 – 2 полюсный выключатель

1103 В4 – 3 полюсный выключатель

1104 В4 – 4 полюсный выключатель

1105 В4 – 5 полюсный выключатель

Применение

2 - 5 полюсные выключатели в категориях AC21, AC23 и AC3 (выключатели для омической и индуктивной нагрузки, двигатели)

выключатели в 3и5 проводниковых исполнениях с выводами PE и N

ИНСТРУКЦИЯ ПО ПРИМЕНЕНИЮ ДОПОЛНИТЕЛЬНОГО КОНТАКТА SP

Дополнительный контакт SP может быть установлен на любой тип переключателей К..J, для увеличения количества полюсов с трех до четырех или пяти.

1. Для переключателей К16J используйте дополнительный контакт SP16, для переключателей К32 J используйте дополнительный контакт SP32,
2. Дополнительный контакт SP с обозначением входов 7-8 устанавливается на правую сторону выключателя К.. J, Дополнительный контакт SP с обозначением входов 9-10 устанавливается на левую сторону выключателя К.. J
3. Дополнительный контакт SP с головкой болта спереди предназначен для установки на монтажную панель или на рейку DIN, например с выключателем К.. JL. Дополнительный контакт SP с головкой болта сзади предназначен для выключателей К.. J т.е. для установки на переднюю панель

Инструкция по установке SP:

1. Установите ручку выключателя в положение I
2. приставьте дополнительный контакт к выключателю таким образом, чтобы выступы совпали с отверстиями и несильно надавите
3. Проверим функцию прибора, меняя рычагом управления позиции I и 0 одновременно контролируя соединение и разъединение контактов SP

ИНСТРУКЦИЯ ПО ПРИМЕНЕНИЮ ВСПОМОГАТЕЛЬНЫХ КОНТАКТОВ „N“ AND „PE“

Вспомогательные контакты „N“ и „PE“ можно устанавливать на все типы выключателей К...J

Необходимо соблюдать следующие условия:

1. Для выключателей К16J использовать вспомогательный контакт PE16, а для выключателей К32J - SP32.
2. Вспомогательные контакты с обозначением выводов N-N устанавливаются на правой стороне выключателя К..J, а с обозначением PE-PE на левую сторону выключателя К..J.
3. вспомогательные контакты N и PE с головкой болта спереди предназначены для установки на монтажную панель или на рейку DIN напр. с выключателем К..J. Дополнительный контакт SP с головкой болта сзади предназначен для выключателей К..J т.е. для установки на переднюю панель

Последовательность установки N и PE:

Приложите вспомогательный контакт к выключателю таким образом, чтоб выступы совпали с отверстиями и несильно нажмите.

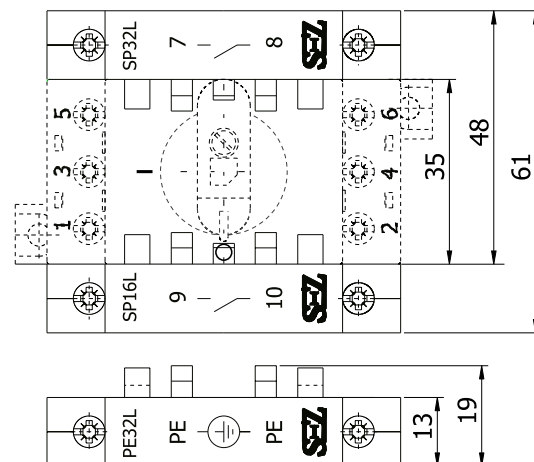
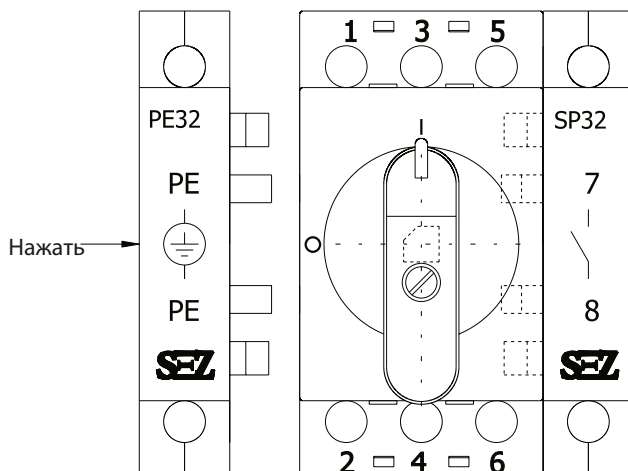
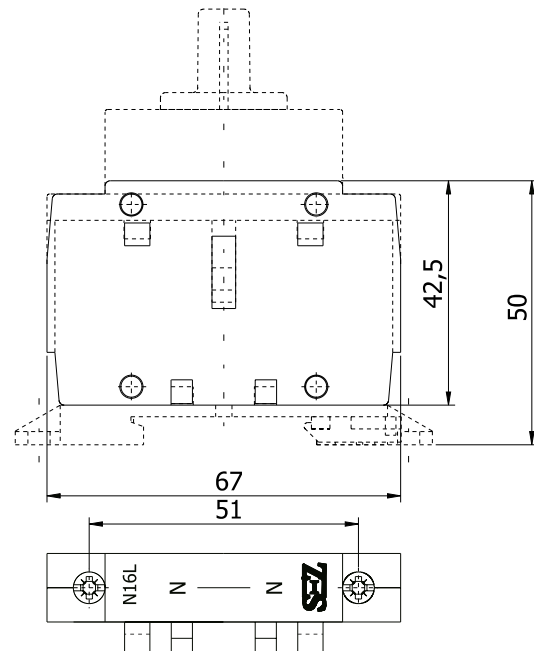
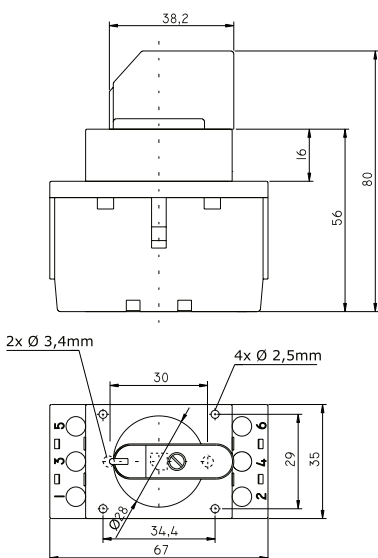
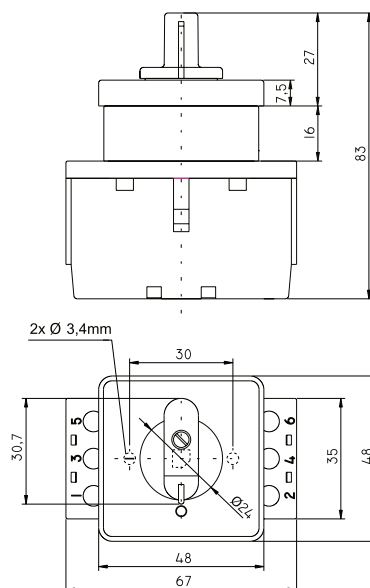


Схема размеров

K 32 J

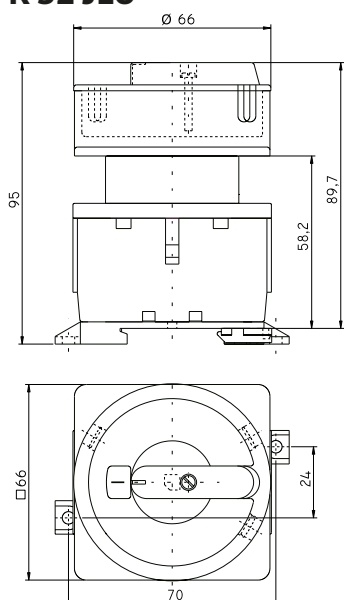


K 32 JDM

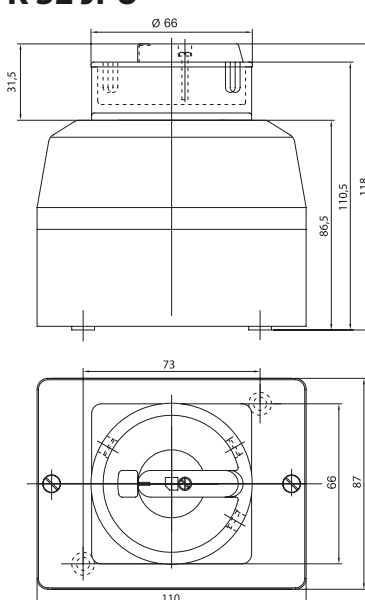


K 32 JM

K 32 JLU



K 32 JPU



K 32 JD

K 32 JLU



K 32 JLM



K 32 JU

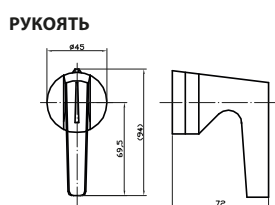
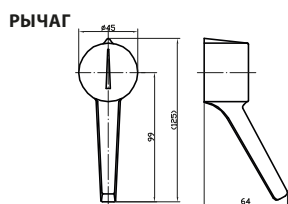
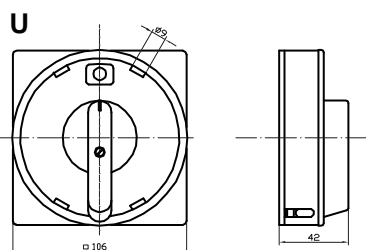
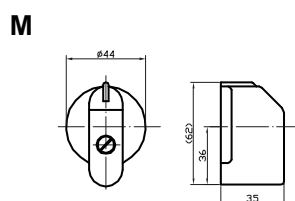
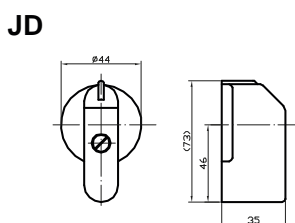
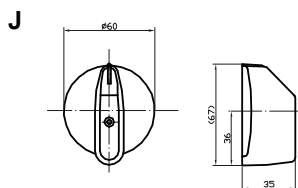


K 32 JPM



Выключатели S 63 - 160 J

Ось 6x6



Выключатели S 6 - 40 J, Выключатели K 16 - 32 J

Ось 5x5

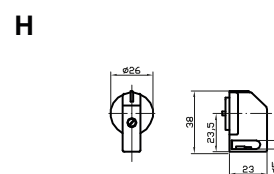
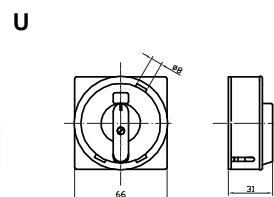
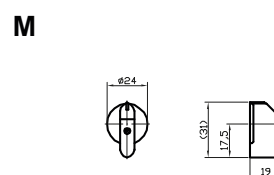
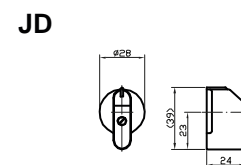
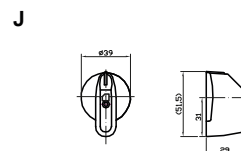


ТАБЛИЦА НОМЕРОВ ЗАКАЗА ДЛЯ ЗАПАСНЫХ ЧАСТЕЙ К ВЫКЛЮЧАТЕЛЯМ

Ручка	обозначение	Номер заказа			
		Выключатели S 63 - 160 J		Выключатели S 6 - 40 J K 16 - 32 J	
		черная	красная	черная	красная
Ручка средняя	J	1100846	1100847	1100870	1100871
Ручка средняя	JD	1010500	1101550	1100524	1100525
Ручка малая	M	1105982	1105983	1029002	1029003
Ручка для замыкания цилиндрическая	U	1005901	1104774	1100436	1100437
Ручка для замыкания малая	H	-	-	1029000	1029001
Ручка большая	РЫЧАГ	1033014	-	-	-
Ручка для насадки	РУКОЯТЬ	1033016	-	-	-

Примеч: в типовом обозначении выключателей обозначение красной ручки - R

ПЕРЕКЛЮЧАТЕЛЬ В УТОПЛЕННОЙ КОРОБКЕ S25JEP, K32JEP

Общая информация и технические данные:

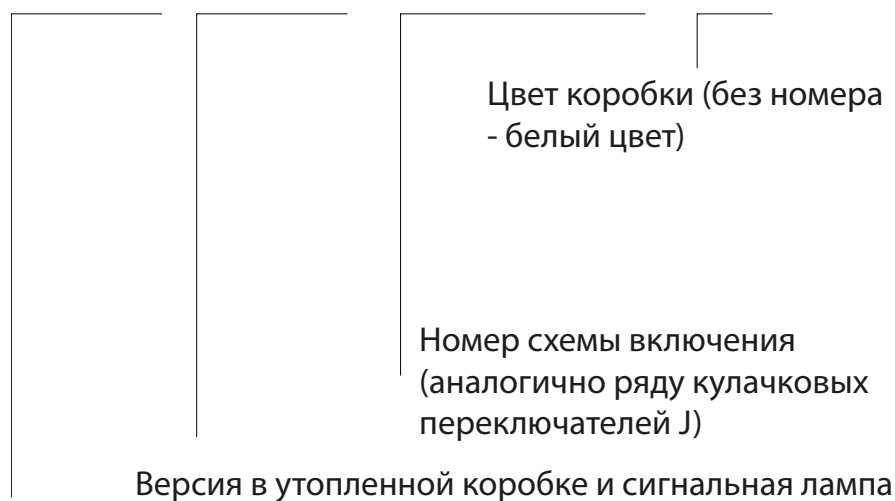
- переключатель в пластмассовом корпусе предназначен для включения электропечей и электронагревателей воды, для бытового и промышленного применения
- степень защиты IP 65, все зажимы и соединения защищены от прямого контакта IP 20
- монтаж на панель и на стену
- на коробку можно смонтировать по два проходных изолятора Pg16 или Pg21, которые не входят в поставку
- соответствие STN EN 60947 - 3 (EN 60947 - 3, IEC 60947 - 3, ČSN EN 60947 - 3)
- версия: S25 JEPF кулачковый переключатель и сигнальная лампа
S25 JEP кулачковый переключатель без сигнальной лампы
K32 JEPF компактный переключатель и сигнальная лампа
K32 JEP компактный переключатель без сигнальной лампы
- Цвет белый
 - 1 темно-коричневый
 - 2 светло-коричневый
 - 3 черный

Др. цвета или комбинации разных цветов по договорённости с производителем

Тип переключателя	S25J EP	K32J EP	
Номинальное изолирующее напряжение U_i (V)	500	690	
Номинальное импульсное напряжение U_{imp} (kV)	4	4	
Номинальный тепловой ток I_{th} (A)	25	32	
Ном. рабочая мощность (kW) AC3/AC23 400 V, 500 V	7,5/11	11	
Номинальный рабочий ток I_e (A) AC23	400 V	19,8	32
	500 V	16	32

Пример типового обозначения:

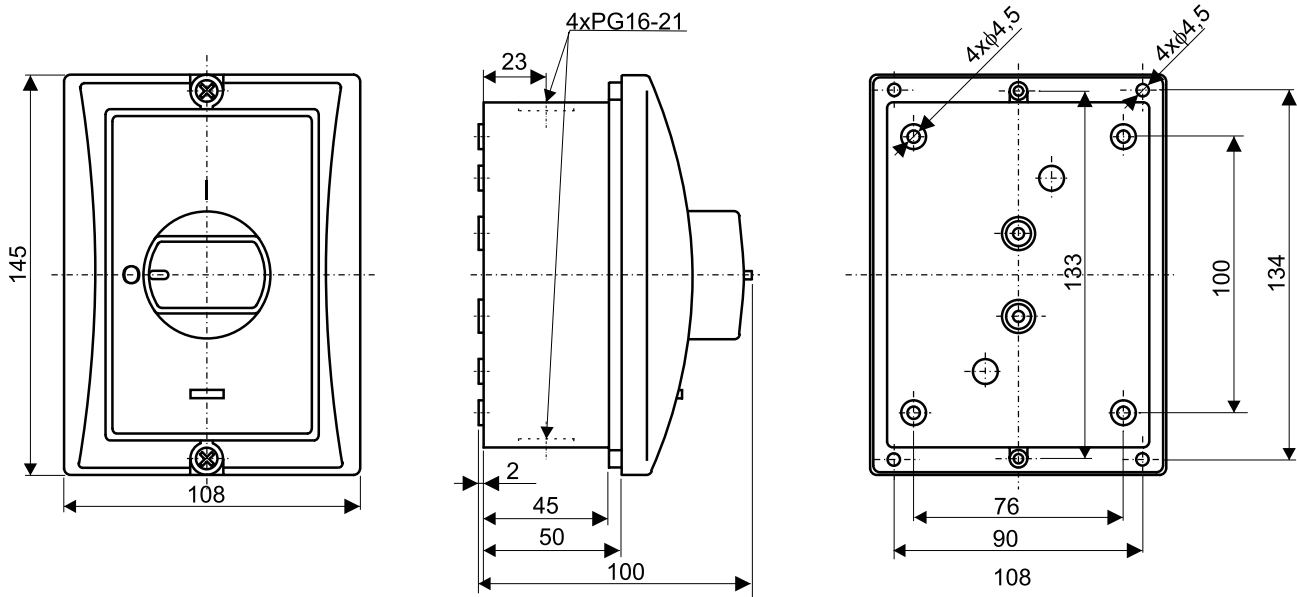
S 25 JEPF 1103 B4 - 1



Тип и номинальный ток выключателя

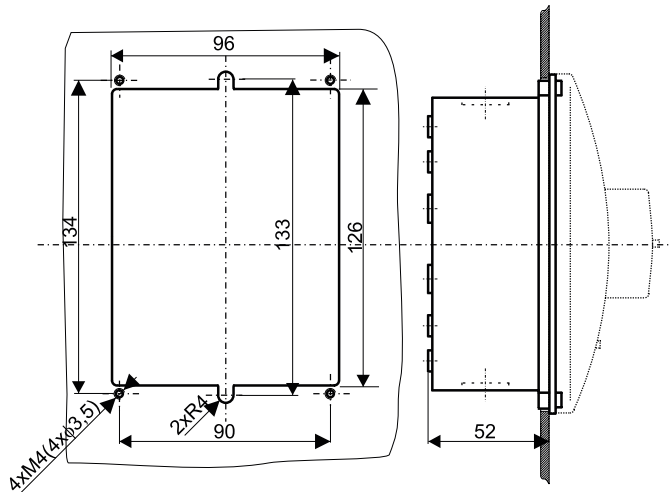
Переключатель в утопленной коробке s25jер, k32jер

Размеры:

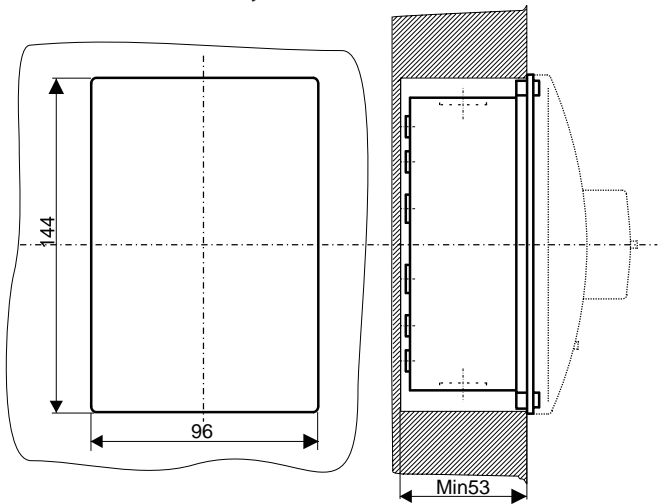


Монтажные размеры:

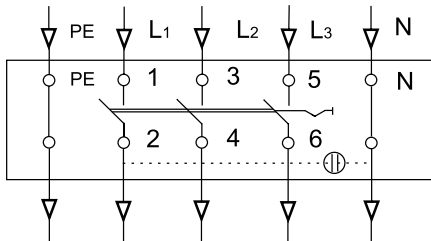
Монтаж на панель



монтаж на стену



Схемы включения:



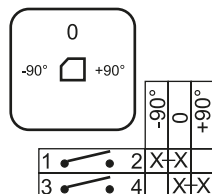
Описание и Технические данные:

- Выключатель в корпусе из пластика со специальной ручкой
- степень защиты IP 65, все зажимы и соединения защищены от прямого контакта IP 20
- крепление на панель 2 винтами M4
- Частью поставки являются 2 кабельных переходника: Pg 16 для S10 – 16 JPS, Pg 21 для S25 JPS
- соответствие STN EN 60947-3(EN 60947-3, IEC 60947-3, ČSN 60947-3), STN EN 60204-1, VDE 0606
- Соответствует требованиям Т 32 и работает при температуре окружающей среды от -30°C - до +55 °C

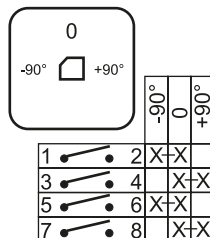
Тип переключателя		S10J	S16J	S25J
Номинальное изоляционное напряжение U_i (V)*		690**	690**	690**
Номинальное импульсное напряжение U_{imp} (kV)		4	4	4
Номинальный тепловой ток I_{th} (A)		10	16	25
Номинальный рабочий ток I_e (A), AC-21A, AC-1				
AC - 3, двигатели с коротко-замкнутым ротором	1 фаза 220 - 240 V	1,5/8,5	1,7/9,6	2,6/14,7
	3 фазы 220 - 240 V	2,5	3	4,5
	380 - 400 V	3,5/6,3	4/7,2	7,5/13,5
	500 V	3,5	4	7,5
AC - 23, Включение моторных и высокоиндуктивных нагрузок	1 фаза 220 - 240 V	1,7/9,6	2,3/13	3/17
	3 фазы 220 - 240 V	3	4	5,5
	380 - 400 V	6/10,8	7,5/13,5	11/19,8
	500 V	6	7,5	11

Схемы включения

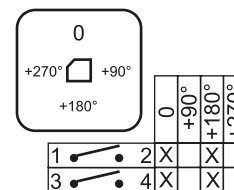
S...JPS 0103 044 C4



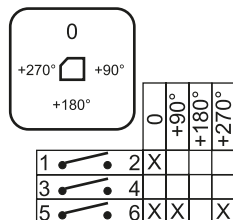
S...JPS 0203 275 C4



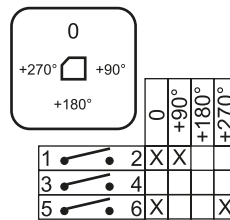
S...JPS 0104 048 A4



S...JPS 0204 277 A4



S...JPS 0204 278 A4



S...JPS 0205 271 C4

